

FOR CAR USE ONLY/NUR FÜR AUTOMOBILGEBRAUCH/POUR APPLICATION AUTOMOBILE
UNIQUEMENT/SOLO PARA USO EN AUTOMÓVILES/PER IL SOLO UTILIZZO IN AUTOMOBILE



INSTALLATION KIT FOR
INE-F904D / iLX-F903D / iLX-F905D / iLX-F115D

KIT-F9VW-CRA

VW Crafter 2017 →



Installation Manual
Einbauanleitung
Manuel d'installation
Manual de instalación
Manuale di installazione

WARNING

EN

Before installing or connecting the unit, please read the following thoroughly for proper use.



WARNING

MAKE THE CORRECT CONNECTIONS.

Failure to make the proper connections may result in fire or product damage.

USE ONLY IN CARS WITH A 12 VOLT NEGATIVE GROUND.

(Check with your dealer if you are not sure.) Failure to do so may result in fire, etc.

BEFORE WIRING, DISCONNECT THE CABLE FROM THE NEGATIVE BATTERY TERMINAL.

Failure to do so may result in electric shock or injury due to electrical shorts.

DO NOT ALLOW CABLES TO BECOME ENTANGLED IN SURROUNDING OBJECTS.

Arrange wiring and cables in compliance with the manual to prevent obstructions when driving. Cables or wiring that obstruct or hang up on places such as the steering wheel, shift lever, brake pedals, etc. can be extremely hazardous.

DO NOT SPLICE INTO ELECTRICAL CABLES.

Never cut away cable insulation to supply power to other equipment. Doing so will exceed the current carrying capacity of the wire and result in fire or electric shock.

DO NOT DAMAGE PIPE OR WIRING WHEN DRILLING HOLES.

When drilling holes in the chassis for installation, take precautions so as not to contact, damage or obstruct pipes, fuel lines, tanks or electrical wiring. Failure to take such precautions may result in fire.

DO NOT USE BOLTS OR NUTS IN THE BRAKE OR STEERING SYSTEMS TO MAKE GROUND CONNECTIONS.

Bolts or nuts used for the brake or steering systems (or any other safety-related system), or tanks should NEVER be used for installations or ground connections. Using such parts could disable control of the vehicle and cause fire etc.

KEEP SMALL OBJECTS SUCH AS BATTERIES OUT OF THE REACH OF CHILDREN.

Swallowing them may result in serious injury. If swallowed, consult a physician immediately.

DO NOT INSTALL IN LOCATIONS WHICH MIGHT HINDER VEHICLE OPERATION, SUCH AS THE STEERING WHEEL OR SHIFT LEVER.

Doing so may obstruct forward vision or hamper movement etc. and results in serious accident.

DO NOT OBSTRUCT AIRBAGS OR ANY OTHER SAFETY RELEVANT PARTS OF THE VEHICLE WHILE INSTALLING THE PRODUCT.

Doing so may lead to failure of the vehicle's safety systems and results in severe injury or death. If you are unclear where such parts are located, please review your car's user manual or contact your car manufacturer.



CAUTION

HAVE THE WIRING AND INSTALLATION DONE BY EXPERTS.

The wiring and installation of this unit requires special technical skill and experience. To ensure safety, always contact the dealer where you purchased this product to have the work done.

USE SPECIFIED ACCESSORY PARTS AND INSTALL THEM SECURELY.

Be sure to use only the specified accessory parts. Use of other than designated parts may damage this unit internally or may not securely install the unit in place. This may cause parts to become loose resulting in hazards or product failure.

ARRANGE THE WIRING SO IT IS NOT CRIMPED OR PINCHED BY A SHARP METAL EDGE.

Route the cables and wiring away from moving parts (like the seat rails) or sharp or pointed edges. This will prevent crimping and damage to the wiring. If wiring passes through a hole in metal, use a rubber grommet to prevent the wire's insulation from being cut by the metal edge of the hole.

DO NOT INSTALL IN LOCATIONS WITH HIGH MOISTURE OR DUST.

Avoid installing the unit in locations with high incidence of moisture or dust. Moisture or dust that penetrates into this unit may result in product failure.



PRECAUTIONS

- Be sure to disconnect the cable from the (-) battery post before installing your iLX-F903D/-F905D/-F115D. This will reduce any chance of damage to the unit in case of a short-circuit.
- Be sure to connect the colour coded leads according to the diagram. Incorrect connections may cause the unit to malfunction or damage to the vehicle's electrical system.
- When making connections to the vehicle's electrical system, be aware of the factory installed components (e.g. on-board computer). Do not tap into these leads to provide power for this unit. When connecting the iLX-F903D /-F905D/-F115D to the fuse box, make sure the fuse for the intended circuit of the iLX-F903D/-F905D/-F115D has the appropriate amperage. Failure to do so may result in damage to the unit and/or the vehicle. When in doubt, consult your Alpine dealer.

Bitte lesen Sie diese Anleitung vor dem Einbau oder Anschließen des Geräts sorgfältig durch.



WARNUNG

AUF KORREKTE ANSCHLÜSSE ACHTEN.

Falsche Verbindungen können zu Feuer oder Schäden am Produkt führen.

NUR IN FAHRZEUGEN MIT 12-VOLT-BORDNETZ UND MINUS AN MASSE VERWENDEN.

(Klären Sie dies im Zweifel mit Ihrem Händler ab.)

Nichtbeachtung kann zu Bränden etc. führen.

VOR DEM ANSCHLUSS DAS KABEL VOM MINUSPOL DER BATTERIE ABKLEMMEN.

Nichtbeachtung kann zu Stromschlag oder Verletzung durch Kurzschluss führen.

DAFÜR SORGEN, DASS SICH DIE KABEL NICHT IN GEGENSTÄNDEN IN DER NÄHE VERFANGEN.

Verlegen Sie die Kabel laut Handbuch, damit sie beim Fahren nicht hinderlich sind. Kabel, die sich im Lenkrad, im Schalthebel, im Bremspedal usw. verfangen, können zu äußerst gefährlichen Situationen führen.

ELEKTRISCHE KABEL NICHT SPLEISSEN.

Kabel dürfen nicht abisoliert werden, um andere Geräte mit Strom zu versorgen. Andernfalls wird die Strombelastbarkeit des Gerätes überschritten und es besteht Feuergefahr oder die Gefahr eines elektrischen Schlages.

BEIM BOHREN VON LÖCHERN LEITUNGEN UND KABEL NICHT BESCHÄDIGEN.

Wenn Sie beim Einbauen Löcher in das Fahrzeugchassis bohren, achten Sie unbedingt darauf, die Kraftstoffleitungen und andere Leitungen, den Benzintank und elektrische Kabel nicht zu berühren, zu beschädigen oder zu blockieren. Werden diese Vorsichtsmaßnahmen unterlassen, so kann dies zum Brand führen.

SCHRAUBEN UND MUTTERN DER BREMSANLAGE ODER DER LENKUNG NICHT ALS MASSEPUNKTE VERWENDEN.

Schrauben oder Muttern der Brems- bzw. Lenkanlage (oder eines anderen sicherheitsrelevanten Systems) oder Tanks dürfen NIEMALS für den Einbau oder als Masseanschluss verwendet werden. Andernfalls besteht die Gefahr, dass Sie die Kontrolle über das Fahrzeug verlieren oder ein Feuer ausbricht.

KLEINE GEGENSTÄNDE WIE BATTERIEN VON KINDERN FERNHALTEN.

Werden solche Gegenstände verschluckt, besteht die Gefahr schwerwiegender Verletzungen. Suchen Sie unverzüglich einen Arzt auf, wenn ein Kind einen solchen Gegenstand verschluckt.

DAS GERÄT NICHT AN EINER STELLE EINBAUEN, AN DER ES BEIM FAHREN HINDERLICH SEIN KÖNNTE, WEIL ES Z. B. DAS LENKRAD ODER DEN SCHALTHEBEL BLOCKIERT.

Andernfalls ist möglicherweise keine freie Sicht nach vorne gegeben, oder die Bewegungen des Fahrers sind so eingeschränkt, dass Unfallgefahr besteht.

BEIM EINBAU DES PRODUKTS DARAUF ACHTEN, DASS AIRBAGS ODER ANDERE SICHERHEITSRELEVANTE TEILE DES FAHRZEUGS NICHT VERBAUT WERDEN.

Dies könnte zum Versagen der Sicherheitssysteme des Fahrzeugs führen und Tod oder schwere Verletzungen zur Folge haben. Wenn Sie sich nicht sicher sind, wo sich diese Teile befinden, sehen Sie bitte im Fahrzeughandbuch nach oder fragen Sie Ihren Autohändler.



VORSICHT

VERKABELUNG UND EINBAU VON FACHPERSONAL AUSFÜHREN LASSEN.

Die Verkabelung und der Einbau dieses Geräts erfordern technisches Geschick und Erfahrung. Um Sicherheit zu gewährleisten, wenden Sie sich immer an den Händler, bei dem Sie dieses Produkt erworben haben, damit er dies erledigt.

NUR DAS VORGESCHRIEBENE ZUBEHÖR VERWENDEN UND DIESES SICHER EINBAUEN.

Achten Sie darauf, nur die angegebenen Zubehörteile zu verwenden. Andernfalls wird das Gerät möglicherweise beschädigt, oder es lässt sich nicht sicher einbauen. Wenn sich Teile lösen, stellen diese eine Gefahrenquelle dar und es kann zu Betriebsstörungen kommen.

DIE KABEL SO VERLEGEN, DASS SIE NICHT GEKNICKT ODER DURCH SCHARFE KANTEN GEQUETSCHT WERDEN.

Verlegen Sie die Kabel und Verdrhtung abseits beweglicher Teile (wie den Sitzschienen) oder scharfer Kanten oder spitzer Ecken. So verhindern Sie Quetschungen und Schäden an der Verkabelung. Wenn Sie ein Kabel durch eine Bohrung in einer Metallplatte führen, schützen Sie die Kabelisolierung mit einer Gummitülle vor Beschädigung durch die Metallkanten der Bohrung.

DAS GERÄT NICHT AN STELLEN EINBAUEN, AN DENEN ES HOHER FEUCHTIGKEIT ODER STAUB AUSGESETZT IST.

Vermeiden Sie das Gerät an Orten mit hoher Feuchtigkeits- oder Staubeinwirkung zu montieren. Wenn Feuchtigkeit oder Staub in das Gerät gelangen, kann das Produkt ausfallen.



SICHERHEITSMABNAHMEN

- Trennen Sie das Kabel vom (-) Batteriepol, bevor Sie Ihr iLX-F903D/-F905D/-F115D einbauen. So vermeiden Sie die Gefahr einer Beschädigung des Geräts, falls es zu einem Kurzschluss kommt.
- Schließen Sie die farbcodierten Leitungen wie im Diagramm angeben an. Falsche Verbindungen können zu Fehlfunktionen am Gerät oder zu Beschädigungen am elektrischen System des Fahrzeugs führen.
- Bei Anschlüssen an die Elektroanlage des Fahrzeugs beachten Sie die werkseitig installierten Komponenten (z.B. Bordrechner). Nutzen Sie nicht die Leitungen solcher Komponenten, um dieses Gerät mit Strom zu versorgen. Beim Anschluss des iLX-F903D/-F905D/-F115D im Sicherungskasten achten Sie darauf, dass die Sicherung des gewählten Stromkreises die für das iLX-F903D/-F905D/-F115D vorgeschriebene Amperenzahl aufweist. Andernfalls kann es zu Schäden am Gerät und/oder am Fahrzeug kommen. Wenden Sie sich im Zweifelsfall bitte an Ihren Alpine-Händler.

AVERTISSEMENT

FR

Avant d'installer ou de brancher l'unité, veuillez lire toutes les instructions suivantes pour une utilisation adéquate.



AVERTISSEMENT

EFFECTUER LES BRANCHEMENTS CORRECTEMENT. Un mauvais branchement pourrait entraîner un incendie ou des dommages à l'appareil.

À UTILISER UNIQUEMENT SUR DES VÉHICULES À MASSE NÉGATIVE DE 12 VOLTS.

(Vérifier auprès de votre concessionnaire si vous n'en êtes pas certain.) Il y a risque d'incendie, etc.

AVANT TOUTE CONNEXION, DÉBRANCHER LE CÂBLE DE LA BORNE NÉGATIVE DE LA BATTERIE.

Il y a risque de décharge électrique ou de blessure causée par un court-circuit.

FAIRE EN SORTE QUE LES CÂBLES NE SE COINCENT PAS DANS DES OBJETS SITUÉS À PROXIMITÉ.

Positionner les câbles conformément au manuel de manière à éviter toute obstruction lors de la conduite. Les câbles qui obstruent ou dépassent à des endroits tels que le volant, le levier de vitesses, la pédale de frein, etc. peuvent s'avérer extrêmement dangereux.

NE PAS DÉNUDER LES CÂBLES ÉLECTRIQUES.

Ne jamais enlever la gaine isolante pour alimenter un autre appareil. Il y a risque de dépassement de l'intensité maximale admissible du câble, ce qui pourrait entraîner un incendie ou une décharge électrique.

NE PAS ENDOMMAGER LES CONDUITES ET CÂBLES LORS DU PERCEMENT DES TROUS.

Lors du perçement de trous dans le châssis en vue de l'installation, veiller à ne pas toucher, endommager ou obstruer des conduites, des tuyaux à carburant, des réservoirs ou des câbles électriques. Le non-respect de cette précaution peut entraîner un incendie.

NE PAS UTILISER D'ÉCROUS OU DE BOULONS SUR LES CIRCUITS DE FREINAGE OU DE DIRECTION POUR FAIRE UN RACCORDEMENT À LA MASSE.

Les boulons et écrous utilisés pour les circuits de freinage et de direction (ou de tout autre système de sécurité) ou les réservoirs ne doivent JAMAIS être utilisés pour l'installation ou la liaison à la masse. L'utilisation de ces organes peut désactiver le système de contrôle du véhicule et causer un incendie, etc.

TENIR LES PETITS OBJETS TELS QUE LES PILES HORS DE PORTÉE DES ENFANTS.

L'ingestion de tels objets peut entraîner de graves blessures. En cas d'ingestion, consulter immédiatement un médecin.

NE PAS INSTALLER DANS DES ENDROITS SUSCEPTIBLES D'ENTRAYER LA CONDUITE DU VÉHICULE, COMME LE VOLANT OU LE LEVIER DE VITESSES.

La vue vers l'avant pourrait être obstruée ou les mouvements gênés, etc., ce qui pourrait provoquer un accident grave.

NE PAS BLOQUER LES COUSSINS GONFLABLES OU TOUTE AUTRE PIÈCE DU VÉHICULE LIÉE À LA SÉCURITÉ LORS DE L'INSTALLATION DU PRODUIT.

Cela pourrait entraîner une défaillance des systèmes de sécurité du véhicule et provoquer des blessures graves ou la mort. Si vous n'êtes pas certain de savoir où de telles pièces sont situées, veuillez consulter le manuel d'utilisation de votre véhicule ou contacter le constructeur du véhicule.



ATTENTION

FAIRE INSTALLER LE CÂBLAGE ET L'APPAREIL PAR DES EXPERTS.

Le câblage et l'installation de cet appareil requièrent des compétences techniques particulières et de l'expérience. Pour garantir la sécurité, faire procéder à l'installation de cet appareil par le distributeur qui vous l'a vendu.

UTILISER LES ACCESSOIRES SPÉCIFIÉS ET LES INSTALLER CORRECTEMENT.

Utiliser uniquement les accessoires spécifiés. L'utilisation de pièces autres que celles spécifiées risque d'endommager l'intérieur de l'appareil ou d'entraîner une mauvaise installation de celui-ci. Les pièces utilisées risqueraient alors de se desserrer et de provoquer des dommages ou une défaillance de l'appareil.

FAIRE CHEMINER LE CÂBLAGE DE MANIÈRE À NE PAS LE COINCER CONTRE UNE ARÊTE MÉTALLIQUE.

Faire cheminer les câbles à l'écart des pièces mobiles (comme les rails d'un siège) et des arêtes acérées ou pointues. Cela évitera ainsi de coincer et d'endommager les câbles. Si un câble passe dans un orifice métallique, utiliser un passe-câble en caoutchouc pour éviter que la gaine isolante du câble ne soit endommagée par le rebord métallique de l'orifice.

NE PAS INSTALLER DANS DES ENDROITS TRÈS HUMIDES OU POUSSIÉREUX.

Éviter d'installer l'appareil dans des endroits soumis à une forte humidité ou à de la poussière en excès. La pénétration d'humidité ou de poussière à l'intérieur de cet appareil risque de provoquer une défaillance.



PRÉCAUTIONS

- Veiller à débrancher le câble de la borne (-) de la batterie avant d'installer votre iLX-F903D/-F905D/-F115D. Les risques de dommages causés par un court-circuit seront réduits.
- Veiller à raccorder les câbles identifiés par des codes couleur selon le schéma de connexion. De mauvaises connexions peuvent entraîner un mauvais fonctionnement de l'appareil ou endommager le système électrique du véhicule.
- Lors du raccordement des câbles au système électrique du véhicule, faire attention aux composants installés en usine (par exemple, l'ordinateur de bord). Ne pas essayer d'alimenter l'appareil en le raccordant aux câbles de ces appareils. Lors du raccordement du iLX-F903D/-F905D/-F115D au boîtier à fusibles, s'assurer que le fusible du circuit destiné au iLX-F903D/-F905D/-F115D possède la bonne intensité. Sinon, l'appareil et/ou le véhicule risquent d'être endommagés. En cas de doute, consulter votre revendeur Alpine.

Antes de instalar o conectar la unidad, lea atentamente lo siguiente para llevar a cabo un uso adecuado.



ADVERTENCIA

REALICE LAS CONEXIONES CORRECTAMENTE.

Una conexión incorrecta puede producir un incendio o dañar el equipo.

UTILICE LA UNIDAD SOLAMENTE EN VEHÍCULOS QUE TENGAN 12 VOLTIOS CON NEGATIVO A MASA.

(Consulte a su distribuidor en caso de duda). Si no lo hace, podría ocasionar un incendio, etc.

ANTES DE EFECTUAR EL CABLEADO, DESCONECTE EL CABLE DEL TERMINAL NEGATIVO DE LA BATERÍA.

De no hacerlo así, podría ocasionar una descarga eléctrica o lesiones debido a cortocircuitos eléctricos.

IMPIDA QUE LOS CABLES SE ENREDEN CON LOS OBJETOS SITUADOS ALREDEDOR.

Disponga la instalación eléctrica y los cables conforme a lo descrito en el manual para evitar obstáculos durante la conducción. Los cables que obstaculizan la conducción o que cuelgan de partes del vehículo como el volante de dirección, la palanca de cambios, los pedales de freno, etc., se consideran extremadamente peligrosos.

NO EMPALME CABLES ELÉCTRICOS.

Nunca corte el aislamiento de un cable para suministrar energía a otro equipo. Esto hace que la capacidad portadora del cable se supere y puede ser la causa de incendios o descargas eléctricas.

EVITE DAÑAR LOS TUBOS Y EL CABLEADO CUANDO TALADRE AGUJEROS.

Si taladra agujeros en el chasis durante la instalación, tome las precauciones necesarias para no rozar, dañar u obstruir los tubos, las tuberías de combustible, los depósitos o el cableado eléctrico. De lo contrario, podría provocar un incendio.

NO UTILICE TUERCAS O PERNOS EN EL SISTEMA DE FRENOS O DE DIRECCIÓN PARA REALIZAR LAS CONEXIONES A MASA.

Los pernos o tuercas empleados en los sistemas de frenos o de dirección (o en cualquier otro sistema relacionado con la seguridad del vehículo), o los depósitos, NUNCA deben utilizarse para instalaciones de cableado o conexión a masa. Si utiliza tales piezas, podría incapacitar el control del vehículo y provocar un incendio, etc.

MANTENGA LOS OBJETOS PEQUEÑOS COMO LAS PILAS FUERA DEL ALCANCE DE LOS NIÑOS.

La ingestión de estos objetos puede provocar lesiones graves. Si esto ocurre, consulte con un médico inmediatamente.

NO INSTALE EL EQUIPO EN LUGARES QUE PUEDAN DIFICULTAR EL CONTROL DEL VEHÍCULO, COMO EL VOLANTE DE DIRECCIÓN O LA PALANCA DE CAMBIOS DE VELOCIDAD.

Esto podría obstaculizar la visibilidad y dificultar el movimiento, etc. y provocar accidentes graves.

NO OBSTRUYA LOS AIRBAGS NI NINGÚN OTRO ELEMENTO DE SEGURIDAD DEL VEHÍCULO MIENTRAS INSTALA EL PRODUCTO.

De lo contrario, podría causar un fallo en el sistema de seguridad del vehículo y producir importantes daños o la muerte. Si no tiene claro dónde van situadas las piezas, compruebe el manual del usuario de su coche o póngase en contacto con el fabricante del coche.



PRECAUCIÓN

CONFÍE EL CABLEADO Y LA INSTALACIÓN A PROFESIONALES.

El cableado y la instalación de este equipo requieren una competencia y experiencia técnica confirmada. Para garantizar la seguridad, póngase siempre en contacto con el distribuidor al que ha comprado el equipo para confiarle estas tareas.

UTILICE LOS ACCESORIOS ESPECIFICADOS E INSTÁLELOS CORRECTAMENTE.

Asegúrese de utilizar los accesorios especificados solamente. Si utiliza accesorios diferentes a los indicados, existe el riesgo de dañar el interior de la unidad, o de no instalarla en su lugar de manera segura. Las piezas pueden aflojarse, lo que, además de ser peligroso, puede provocar averías.

DISPONGA EL CABLEADO DE FORMA QUE LOS CABLES NO SE DOBLEN, NO SE CONTRAIGAN NI ROCEN UN BORDE METÁLICO AFILADO.

Aleje los cables y el cableado de piezas móviles (como los raíles de los asientos) o de bordes puntiagudos o afilados. De esta forma evitará dobleces y daños en el cableado. Si los cables se introducen por un orificio de metal, utilice una arandela de goma para evitar que el borde metálico del orificio corte el aislamiento del cable.

NO INSTALE LA UNIDAD EN LUGARES MUY HÚMEDOS O LLENOS DE POLVO.

Evite instalar la unidad en lugares con altos índices de humedad o polvo. Si entra polvo o humedad, el equipo puede averiarse.



PRECAUCIONES

- Asegúrese de desconectar el cable del borne negativo (-) de la batería antes de instalar el iLX-F903D/-F905D/-F115D. Esto reducirá cualquier posibilidad de dañar la unidad en caso de un cortocircuito.
- Asegúrese de conectar los cables codificados con colores de acuerdo con el diagrama. Las conexiones incorrectas podrán ocasionar un mal funcionamiento de la unidad o dañar el sistema eléctrico del vehículo.
- Cuando haga las conexiones al sistema eléctrico del vehículo, tenga en cuenta los componentes instalados de fábrica (p. ej., el ordenador de a bordo). No coja corriente de estos conductores para alimentar esta unidad. Cuando conecte el iLX-F903D/-F905D/-F115D a la caja de fusibles, asegúrese de que el fusible del circuito que piensa utilizar para el iLX-F903D/-F905D/-F115D sea del amperaje adecuado. En caso contrario, podría ocasionar daños a la unidad y/o al vehículo. Cuando no esté seguro, consulte a su distribuidor Alpine.

AVVERTIMENTO



Per un uso corretto, prima di installare o collegare l'unità, leggere attentamente quanto segue.



AVVERTIMENTO

ESEGUIRE CORRETTAMENTE I COLLEGAMENTI.

Diversamente, possono verificarsi incendi o danni al prodotto.

UTILIZZARE SOLO IN VEICOLI CON MASSA NEGATIVA A 12 VOLT.

(In caso di dubbio, controllare con il proprio rivenditore).

Diversamente, possono verificarsi incendi o altri danni.

PRIMA DI ESEGUIRE I COLLEGAMENTI, SCOLLEGARE IL CAVO DEL TERMINALE NEGATIVO DELLA BATTERIA.

Diversamente, possono verificarsi scosse elettriche o altre lesioni dovute a cortocircuiti.

EVITARE CHE I CAVI SI IMPIGLINO NEGLI OGGETTI CIRCOSTANTI.

Disporre cavi e cablaggi seguendo le istruzioni del manuale, in modo da evitare interferenze con la guida. I cavi o i cablaggi che interferiscono o si impigliano in parti quali il volante, la leva del cambio, il pedale del freno, ecc.

possono risultare estremamente pericolosi.

NON SPELARE I CAVI PER EFFETTUARE ALTRI COLLEGAMENTI.

Non eliminare mai le parti isolanti dei cavi per alimentare altri apparecchi. Diversamente, la portata di corrente del cavo in questione verrebbe superata, causando incendi o scosse elettriche.

NEL PRATICARE I FORI, PRESTARE ATTENZIONE A NON DANNEGGIARE I TUBI O I CAVI.

Nel praticare i fori di installazione nel telaio, adottare tutte le precauzioni atte ad evitare il contatto, il danneggiamento o l'ostruzione di tubi, condotti del carburante, serbatoi o cavi elettrici. L'inosservanza di queste precauzioni può causare incendi.

PER ESEGUIRE I COLLEGAMENTI DI MASSA, NON UTILIZZARE BULLONI O DADI DEI SISTEMI DI FRENATA O DI STERZO.

I bulloni o i dadi utilizzati per i sistemi di frenata e di sterzo (o di qualsiasi altro sistema relativo alla sicurezza) o per i serbatoi non devono essere MAI impiegati per installazioni o collegamenti di massa. L'utilizzo di queste parti può inibire il controllo del veicolo e causare incendi o altro.

CONSERVARE LE PARTI DI PICCOLE DIMENSIONI QUALI LE PILE FUORI DALLA PORTATA DEI BAMBINI.

Se ingerite, possono causare gravi danni. In caso di ingestione, consultare immediatamente un medico.

NON INSTALLARE IN PUNTI CHE POSSANO INTERFERIRE CON LE OPERAZIONI DI GUIDA QUALI IL VOLANTE O LA LEVA DEL CAMBIO.

Diversamente, la visuale del conducente può risultare ostruita o i suoi movimenti ostacolati, causando gravi incidenti.

INSTALLARE IL PRODOTTO IN MANIERA CHE NON IMPEDISCA IL BUON FUNZIONAMENTO DI AIRBAG O ALTRI DISPOSITIVI DI SICUREZZA DEL VEICOLO.

Diversamente, i sistemi di sicurezza del veicolo possono non svolgere le funzioni per cui sono progettati, con il conseguente rischio di gravi lesioni personali, talvolta fatali. In caso di dubbi circa l'ubicazione di questi sistemi, fare riferimento al libretto di uso e manutenzione del veicolo oppure contattare il produttore del veicolo.

NON INSTALLARE IN PUNTI CHE POSSANO INTERFERIRE CON LE OPERAZIONI DI GUIDA QUALI IL VOLANTE O LA LEVA DEL CAMBIO.

Diversamente, la visuale del conducente può risultare ostruita o i suoi movimenti ostacolati, causando gravi incidenti.

INSTALLARE IL PRODOTTO IN MANIERA CHE NON IMPEDISCA IL BUON FUNZIONAMENTO DI AIRBAG O ALTRI DISPOSITIVI DI SICUREZZA DEL VEICOLO.

Diversamente, i sistemi di sicurezza del veicolo possono non svolgere le funzioni per cui sono progettati, con il conseguente rischio di gravi lesioni personali, talvolta fatali. In caso di dubbi circa l'ubicazione di questi sistemi, fare riferimento al libretto di uso e manutenzione del veicolo oppure contattare il produttore del veicolo.

NON INSTALLARE IN PUNTI CHE POSSANO INTERFERIRE CON LE OPERAZIONI DI GUIDA QUALI IL VOLANTE O LA LEVA DEL CAMBIO.

Diversamente, la visuale del conducente può risultare ostruita o i suoi movimenti ostacolati, causando gravi incidenti.

INSTALLARE IL PRODOTTO IN MANIERA CHE NON IMPEDISCA IL BUON FUNZIONAMENTO DI AIRBAG O ALTRI DISPOSITIVI DI SICUREZZA DEL VEICOLO.

Diversamente, i sistemi di sicurezza del veicolo possono non svolgere le funzioni per cui sono progettati, con il conseguente rischio di gravi lesioni personali, talvolta fatali. In caso di dubbi circa l'ubicazione di questi sistemi, fare riferimento al libretto di uso e manutenzione del veicolo oppure contattare il produttore del veicolo.



ATTENZIONE

I COLLEGAMENTI E L'INSTALLAZIONE DEVONO ESSERE EFFETTUATI DA PERSONALE QUALIFICATO.

I collegamenti e l'installazione dell'apparecchio richiedono conoscenze tecniche ed esperienza particolari. Per ragioni di sicurezza, contattare sempre il rivenditore presso il quale è stato acquistato il prodotto per eseguire l'installazione.

UTILIZZARE LE PARTI ACCESSORIE SPECIFICATE E INSTALLARLE IN MODO CORRETTO.

Verificare di utilizzare esclusivamente le parti accessorie specificate. L'utilizzo di altri componenti può danneggiare internamente l'apparecchio o non garantire l'installazione salda del medesimo. Ciò potrebbe causare l'allentamento dei componenti e quindi pericoli o guasti al prodotto.

SISTEMARE I CAVI IN MODO CHE NON VENGANO PIEGATI NÉ PIZZICATI DA PARTI METALLICHE TAGLIANTI.

Sistemare i cavi e i cablaggi lontano da parti in movimento (quali le guide dei sedili) o da parti taglienti o aguzze. In questo modo, il cablaggio non verrà pizzicato e quindi non si danneggerà. Se i cavi passano attraverso i fori nelle lamiere, utilizzare un anello di gomma per evitare che la loro guaina isolante venga tagliata dal bordo metallico del foro.

NON INSTALLARE IN LUOGHI ECCESSIVAMENTE UMIDI O POLVEROSI.

Evitare di installare l'apparecchio in luoghi eccessivamente umidi o polverosi. La presenza di umidità o polvere all'interno del prodotto può causare problemi di funzionamento.



AVVERTENZE

- Prima di installare l'unità iLX-F903D/-F905D/-F115D, scollegare il cavo dal terminale (-) della batteria. Questa operazione riduce il rischio di danni all'unità in caso di cortocircuito.
- Assicurarsi di collegare i cavi codificati in base al colore secondo lo schema. Collegamenti erronei possono causare problemi di funzionamento o danni all'impianto elettrico del veicolo.
- Quando si eseguono i collegamenti all'impianto elettrico del veicolo, prestare attenzione ai componenti installati in fabbrica (es. computer di bordo). Non servirsi di questi cavi per fornire alimentazione all'unità. Quando si collega il dispositivo iLX-F903D/-F905D/-F115D alla scatola dei fusibili, verificare che il fusibile per il particolare circuito del dispositivo iLX-F903D/-F905D/-F115D sia dell'ampereggio corretto. Diversamente, si possono provocare danni all'unità e/o al veicolo. In caso di dubbi, consultare il rivenditore Alpine.

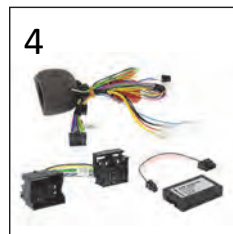
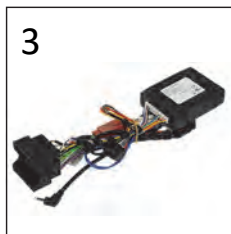
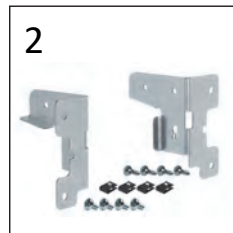
EN Parts list (1-4)

DE Teileliste (1-4)

FR Liste de pièces (1-4)

ES Lista de piezas (1-4)

IT Elenco dei componenti (1-4)



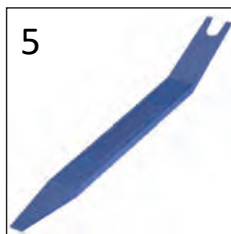
EN Required Tools (5-7)

DE Werkzeuge (5-7)

FR Outils nécessaires (5-7)

ES Herramientas necesarias (5-7)

IT Attrezzi necessari (5-7)



EN

1. Fascia
2. Brackets with Screws
3. Power wiring harness with CAN interface for cars with original Radio (APF-X320MIB optional)
4. Power wiring harness with CAN interface for cars with open dash (Radio preparation) (APF-X300VW optional)
5. Plastic Wedge
6. PH1 Screwdriver
7. PH2 Screwdriver

ES

1. Marco embellecedor
2. Soportes y tornillería
3. Conector de alimentación con interface CAN para vehículos con radio de origen (APF-X320MIB opcional)
4. Conector de alimentación con interface CAN para vehículos sin unidad de origen (con preinstalación de radio) (APF-X300VW opcional)
5. Cuña de plástico
6. Destornillador PH1
7. Destornillador PH2

DE

1. Frontblende
2. Montagewinkel mit Schrauben.
3. Anschlusskabelbaum mit CAN-Interface für Fahrzeuge mit original Radio (APF-X320MIB optional)
4. Anschlusskabelbaum mit CAN-Interface für Fahrzeuge mit Radiovorbereitung (Open Dash) (APF-X300VW optional)
5. Kunststoff-Montagekeil
6. PH1 Schraubendreher
7. PH2 Schraubendreher

IT

1. Piastra frontale
2. Staffe per l'unità AVN con viti
3. Cablaggi di alimentazione con interfaccia CAN per auto con radio originale (APF-X320MIB opzionale)
4. Cablaggi di alimentazione con interfaccia CAN per auto con preparazione radio (APF-X300VW opzionale)
5. Cuneo di plastica
6. Cacciavite PH1
7. Cacciavite PH

FR

1. Façade
2. Support de montage avec vis
3. Faisceau de câbles d'alimentation avec interface CAN pour les voitures avec radio d'origine (APF-X320MIB en option)
4. Faisceau de câbles d'alimentation avec interface CAN pour voitures avec tableau de bord ouvert (préparation radio) (APF-X300VW en option)
5. Outil en plastique
6. Tournevis PH1
7. Tournevis PH2

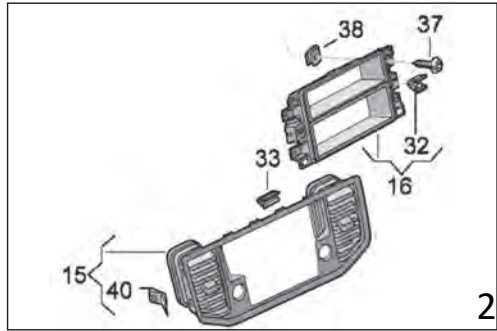
EN Installation (1-4)

DE Einbau (1-4)

FR Installation (1-4)

ES Instalación (1-4)

IT Installazione (1-4)



EN

1. VW Crafter with radio preparation.
2. For VW Crafter vehicles with original radio, additional VW spare parts needed (see page 30-31).
3. Loosen and remove the OEM face plate with a plastic wedge.
4. Remove the complete assembly rack with the 2 single DIN compartments.

Note: This manual shows how to assemble the iLX-F903D/iLX-F905D. For other devices, please also refer to the device manual.

ES

1. VW Crafter con preinstalación de radio.
2. Para VW Crafter con radio original, son necesarios piezas VW adicionales (ver pág. 30-31).
3. Afloje y retire el marco frontal con una cuña de plástico.
4. Retire el bastidor de montaje completo con los 2 compartimentos 1Din.

Nota: Este manual muestra la instalación del iLX-F903D/iLX-F905D. Para otros sistemas, consulte también el manual de la unidad correspondiente.

DE

1. VW Crafter mit Radiovorbereitung.
2. Für VW Crafter Fahrzeuge mit original Radio werden weitere VW Ersatzteile benötigt (siehe Seite 30-31).
3. Lösen und Entnehmen Sie die Radioblende mit Hilfe eines Plastikkeils.
4. Entfernen Sie die gesamte Einheit mit den zwei 1-DIN Ablagefächern.

Hinweis: Diese Anleitung zeigt den Zusammenbau des iLX-F903D/iLX-F905D. Für andere Geräte bitte zusätzlich die Geräte-Anleitung beachten.

IT

1. VW Crafter con predisposizione radio.
2. Per i veicoli VW Crafter con radio originale, sono necessari altri ricambi VW (vedere pagina 30-31).
3. Allentare e rimuovere la piastra frontale OEM con un cuneo di plastica.
4. Rimuovere il rack di montaggio completo con i 2 scomparti DIN singoli.

Nota: Questo manuale mostra come assemblare l'iLX-F903D/iLX-F905D. Per altri dispositivi, fare riferimento anche al manuale del dispositivo.

FR

1. VW Crafter avec préparation radio.
2. Pour les véhicules VW Crafter avec radio d'origine, pièces de rechange VW supplémentaires nécessaires (voir page 30-31).
3. Desserrez et retirez la plaque frontale OEM avec une cale en plastique.
4. Retirer le rack de montage complet avec les 2 compartiments DIN simples.

Remarque: Ce manuel montre comment assembler l'iLX-F903D/iLX-F905D. Pour les autres appareils, veuillez également consulter le manuel de l'appareil.

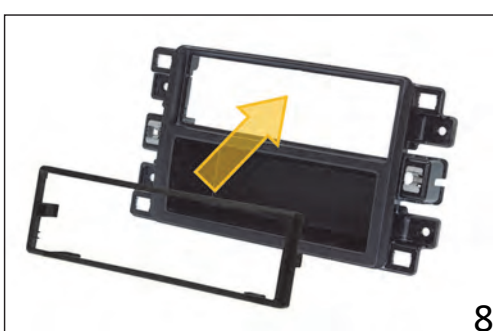
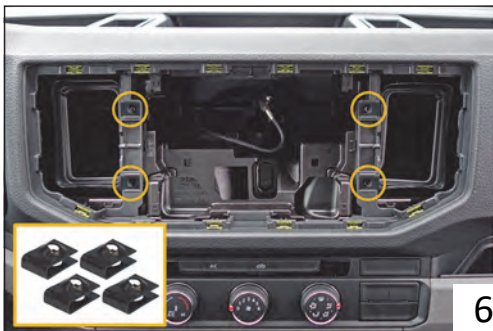
EN Installation (5-8)

DE Einbau (5-8)

FR Installation (5-8)

ES Instalación (5-8)

IT Installazione (5-8)



EN

5. Cockpit without fascia and compartments.
6. Attach the 4 supplied clip-on nuts to the positions shown in the image.
7. Remove the upper insert from the rack.
8. Insert the supplied fascia.

ES

5. Salpicadero sin frontal ni compartimentos.
6. Fije las tuercas de clip suministradas en la posición mostrada.
7. Retire el compartimento superior del bastidor.
8. Inserte el marco embellecedor suministrado.

DE

5. Cockpit ohne Blende und Ablagefächer.
6. Setzen Sie die 4 mitgelieferten Blechmuttern an den im Bild gezeigten Positionen ein.
7. Entfernen Sie das obere Ablagefach.
8. Setzen Sie die mitgelieferte Blende ein.

IT

5. Cruscotto senza vani e plastica di rifinitura.
6. Fissare i 4 dadi a clip in dotazione nelle posizioni indicate nell'immagine.
7. Rimuovere l'inserito superiore dal rack.
8. Inserire la fascia in dotazione.

FR

5. Cockpit sans planche de bord et vide-poches.
6. Fixez les 4 écrous à clipser fournis aux positions indiquées sur l'image.
7. Retirez l'insert supérieur du rack.
8. Insérez la façade fournie.

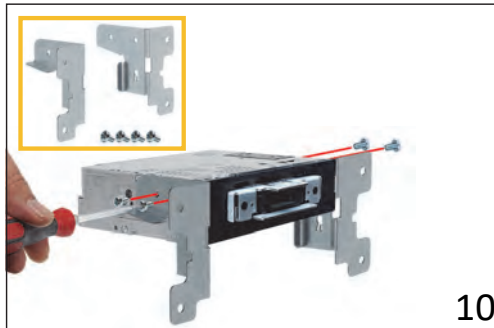
EN Installation (9-12)

DE Einbau (9-12)

FR Installation (9-12)

ES Instalación (9-12)

IT Installazione (9-12)



EN

9. Note upper and lower parts.
10. Attach the brackets with 4 screws to the main unit of Alpine Halo.
11. Make all connections of connection harness (APF-X320MIB or APF-X300VW) as described in the respective installation manual. Install the GPS antenna in a position that allows good reception.
12. Insert the Alpine Halo with all attached cables into the radio dock.

ES

9. Tenga en cuenta la parte superior e inferior.
10. Fije los soportes con 4 tornillos a la unidad principal del Alpine Halo.
11. Realice todas las conexiones del cableado (APF-X320MIB o APF-X300VW) como se describe en el manual de instalación respectivo. Instale la antena GPS en una posición que permita una buena recepción.
12. Inserte la unidad Alpine Halo con todo el cableado conectado en la base de radio.

DE

9. Beachten Sie die Ober- und Unterseite der Blende.
10. Bringen Sie die Einbauhalterungen mit den 4 Schrauben am Hauptgerät des Alpine Halo Radios an.
11. Verbinden Sie den Anschlusskabelbaum (APF-X320MIB oder APF-X300VW) gemäß der mitgelieferten Einbauanleitung. Positionieren Sie die GPS-Antenne so, dass sie einen guten Empfang hat.
12. Setzen Sie das Alpine Halo Radio in den Radioschacht ein.

IT

9. Notare le parti superiori e inferiori.
10. Fissare le staffe con 4 viti all'unità principale di Alpine Halo.
11. Eseguire tutti i collegamenti del cablaggio di connessione (APF-X320MIB o APF-X300VW) come descritto nel rispettivo manuale di installazione. Installare l'antenna GPS in una posizione che consenta una buona ricezione.
12. Inserire l'Alpine Halo con tutti i cavi collegati nel dock della radio.

FR

9. Notez les parties supérieure et inférieure.
10. Fixez les supports avec 4 vis à l'unité principale de l'Alpine Halo.
11. Effectuez toutes les connexions du faisceau de connexion (APF-X320MIB ou APF-X300VW) comme décrit dans le manuel d'installation respectif. Installez l'antenne GPS dans une position permettant une bonne réception.
12. Insérez l'Alpine Halo avec tous les câbles attachés dans la station d'accueil radio

EN

Installation (13-16)

DE

Einbau (13-16)

FR

Installation (13-16)

ES

Instalación (13-16)

IT

Installazione (13-16)



EN

13. Position the fascia assembly as shown.
14. Fix the fascia assembly with the 4 supplied screws.
15. Attach the fascia with the air vents to the dashboard.
16. Dashboard with assembled Alpine Halo.

ES

13. Posicione el bastidor de montaje tal y como se muestra
14. Fije el bastidor con los 4 tornillos suministrados.
15. Fije el frontal con los aireadores al salpicadero.
16. Salpicadero con la unidad Alpine Halo montada.

DE

13. Setzen Sie die Radioblende wie gezeigt an.
14. Verschrauben Sie die Blende mit den 4 mitgelieferten Schrauben.
15. Befestigen Sie die Blende mit den Luftausströmern am Armaturenbrett.
16. Armaturenbrett mit Blende und vormontiertem Alpine Halo Radio.

IT

13. Posizionare il gruppo della fascia come illustrato.
14. Fissare il gruppo della fascia con le 4 viti in dotazione.
15. Fissare la fascia con le bocchette di ventilazione al cruscotto.
16. Dashboard assemblata.

FR

13. Fixez le cadre de la radio comme indiqué.
14. Fixez l'ensemble de façade avec les 4 vis fournies.
15. Fixez la façade avec les bouches d'aération au tableau de bord.
16. Tableau de bord avec Alpine Halo assemblé.

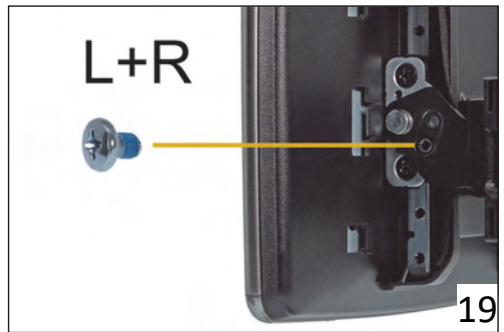
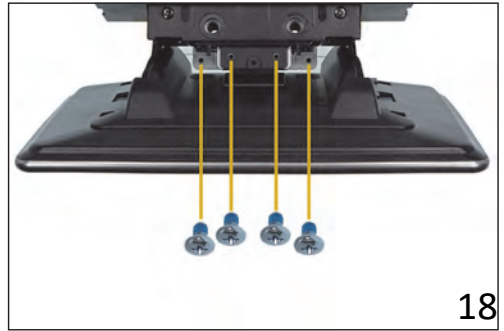
EN Installation (17-20)

DE Einbau (17-20)

FR Installation (17-20)

ES Instalación (17-20)

IT Installazione (17-20)



A



INE-F904DC
iLX-F903D

B



iLX-F905D
iLX-F115D

**Mounting
Variations**



18 - 21



22 - 25

EN

17. Confirm that the slider is in the front position (default) and attach the display to the assembled main unit in the dashboard.
Note: To adjust the display position, please also refer to the device manual.
18. Tilt the screen for easier access to the screws. Fix the display with 4 flush-head screws.
19. Determine height and angle of the display and fix it on both sides.
20. Position of upper cover.

ES

17. Confirme que el conector de la pantalla se encuentra en su posición más externa (por defecto) y conecte la pantalla a la unidad principal. **Nota:** Para ajustar la posición de la pantalla, consulte también el manual de la unidad.
18. Incline la pantalla para acceder más fácilmente a los tornillos de sujeción. Fije la pantalla con los 4 tronillos.
19. Seleccione la altura y el ángulo del display y fíjelo en ambos lados.
20. Posición de la tapa superior.

DE

17. Die verstellbare Monitoraufnahme der Black-box muss in der vorderen Position sein (Standardeinstellung). Stecken Sie den Bildschirm am montiertem Gerät im Armaturenbrett an.
Hinweis: Zur Anpassung der Displayposition, bitte auch die Geräteanleitung beachten.
18. Den Bildschirm neigen, um die Schrauben besser montieren zu können. Den Bildschirm mit den 4 Senkkopfschrauben befestigen.
19. Höhe und Winkel des Bildschirms festlegen und befestigen Sie diesen auf beiden Seiten.
20. Position der oberen Stromversorgungsplatte.

IT

17. Verificare che il cursore sia nella posizione più esterna (predefinita) e fissare il display all'unità principale.
Nota: Per regolare la posizione del display, consultare il manuale dell'unità.
18. Inclinare lo schermo per facilitare l'accesso alle viti. Fissare il display con 4 viti a testa piatta.
19. Determinare l'altezza e l'angolo del display e fissarlo su entrambi i lati.
20. Posizione del Coperchio superiore.

FR

17. Confirmez que le curseur est dans la position la plus à l'extérieur (par défaut) et fixez l'écran à l'unité principale.
Remarque: Pour régler la position d'affichage, veuillez également consulter le manuel de l'appareil.
18. Inclinez l'écran pour un accès plus facile aux vis. Fixez l'écran avec 4 vis cruciformes.
19. Déterminez la hauteur et l'angle de l'écran d'affichage et fixez-le des deux côtés.
20. Position de la Plaque d'Alimentation supérieure.

EN

Installation (21-28)

DE

Einbau (21-28)

FR

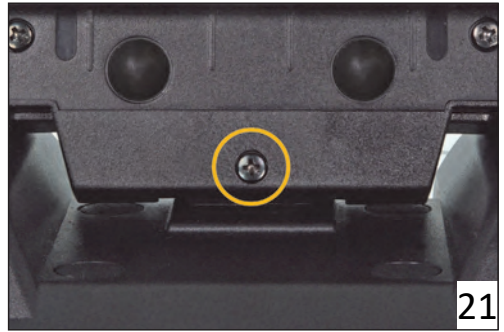
Installation (21-28)

ES

Instalación (21-28)

IT

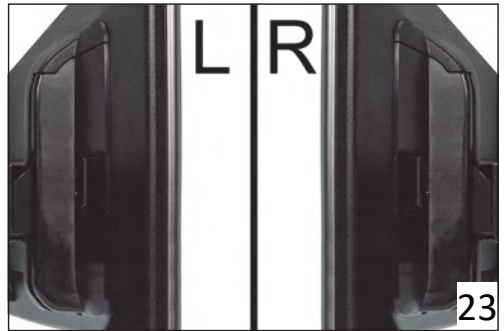
Installazione (21-28)



21



22



23



24

A



INE-F904DC
iLX-F903D

B



iLX-F905D
iLX-F115D

**Mounting
Variations**



18 - 21



22 - 25

EN

21. Fix the Power Plate with the screw.
Note: If the Power Plate is not fixed, the unit will not switch on.
22. Covers for display mounting bracket.
Attach both covers as shown, make sure the clips engage properly.
23. Left and right side with attached covers.
24. Installation is done. For the operation of the CAN interface, please refer to the supplied manual.

ES

21. Fije la placa con el tornillo. **Nota:** Si la placa de alimentación no se fija adecuadamente, la unidad no se encenderá.
22. Cubierta para soportes de montaje del display. Fije ambas cubiertas como se muestra, asegúrese de que los clips encajen correctamente.
23. Lado izquierdo y derecho con cubiertas colocadas.
24. La instalación está finalizada. Para información sobre el funcionamiento del interface CAN, consulte el manual suministrado.

DE

21. Befestigen Sie die Stromversorgungsplatte mit der Schraube. **Hinweis:** Wenn die Stromversorgungsplatte nicht montiert ist, schaltet das Gerät nicht ein.
22. Abdeckungen für den Montagerahmen des Bildschirm. Befestigen Sie beide Abdeckungen wie gezeigt. Stellen Sie sicher, dass die Clips einrasten.
23. Beide Seiten mit montierten Abdeckungen.
24. Der Einbau ist beendet. Erläuterungen zur Bedienung des CAN-Interfaces finden Sie in der mitgelieferten Anleitung.

IT

21. Fissare il coperchio superiore con la vite.
Nota: se il coperchio superiore non è fissato, l'unità non si accende.
22. Coperchi per la staffa di montaggio del display. Fissare entrambe le coperture come mostrato, assicurarsi che le clip si aggancino correttamente.
23. Lato sinistro e destro con le coperture attaccate.
24. L'installazione è terminata. Per il funzionamento dell'interfaccia CAN, fare riferimento al manuale in dotazione.

FR

21. Fixez le Plaque d'Alimentation avec la vis.
Remarque: Si le couvercle supérieur n'est pas fixé, l'appareil ne s'allumera pas.
22. Couvercles pour support de montage d'écran. Fixez les deux couvercles comme indiqué, assurez-vous que les clips s'enclenchent correctement.
23. Côté gauche et droit avec couvercles montés.
24. L'installation est terminée. Pour le fonctionnement de l'interface CAN, veuillez vous référer au manuel fourni.

EN

Installation (25-28)

DE

Einbau (25-28)

FR

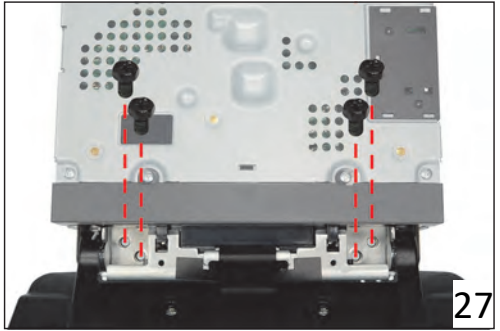
Installation (25-28)

ES

Instalación (25-28)

IT

Installazione (25-28)



A



INE-F904DC
iLX-F903D

B



**Mounting
Variations**

iLX-F905D
iLX-F115D



18 - 21



22 - 25

EN

25. Attach the cover rear of the display unit, depending on the installation height.
26. Confirm that the slider is in the back position (default) and attach the display to the assembled main unit in the dashboard. **Note:** To adjust the display position, please also refer to the device manual.
27. Tilt the screen for easier access to the screws. Fix the display with 4 screws.
28. Power Plate and Cover Hinge.

ES

25. Fije la cubierta trasera de la unidad de display, dependiendo de la altura de instalación.
26. Confirme que el conector de la pantalla se encuentra en su posición trasera (por defecto) y conecte la pantalla a la unidad principal. **Nota:** Para ajustar la posición de la pantalla, consulte también el manual de la unidad.
27. Incline la pantalla para acceder más fácilmente a los tornillos de sujeción. Fije la pantalla con los 4 tornillos.
28. Placa de alimentación y cubierta de bisagra.

DE

25. Kleben Sie die Abdeckungen, je nach Einbauhöhe, hinten am Displays an.
26. Bringen Sie die verstellbare Monitoraufnahme der Blackbox in die hintere Position (Standardeinstellung) und stecken Sie den Bildschirm am montiertem Gerät im Armaturenbrett an. **Hinweis:** Zur Anpassung der Displayposition, beachten Sie bitte auch die Geräteanleitung.
27. Den Bildschirm neigen, um die Schrauben besser montieren zu können. Den Bildschirm mit seinen 4 Schrauben befestigen.
28. Stromversorgungsplatte und Scharnierabdeckung.

IT

25. Fissare il coperchio posteriore al monitor dell'unità, a seconda dell'altezza di installazione desiderata.
26. Verificare che il cursore sia nella posizione posteriore (predefinita) e fissare il display all'unità principale. **Nota:** Per regolare la posizione del display, consultare il manuale dell'unità.
27. Inclinare lo schermo per facilitare l'accesso alle viti. Fissare il display con 4 viti.
28. Piastra di alimentazione e cerniera di copertura.

FR

25. Fixez le capot arrière au dos de l'écran, en fonction de la hauteur d'installation.
26. Placez le support de moniteur réglable de la boîte noire en position arrière (réglage par défaut) et branchez l'écran sur l'appareil monté dans le tableau de bord. **Remarque:** Pour régler la position d'affichage, veuillez également consulter le manuel de l'appareil.
27. Inclinez l'écran pour un accès plus facile aux vis. Fixez l'écran avec 4 vis.
28. Plaque d'alimentation et charnière du cache.

EN

Installation (29-32)

DE

Einbau (29-32)

FR

Installation (29-32)

ES

Instalación (29-32)

IT

Installazione (29-32)

A



INE-F904DC
iLX-F903D

B



**Mounting
Variations**

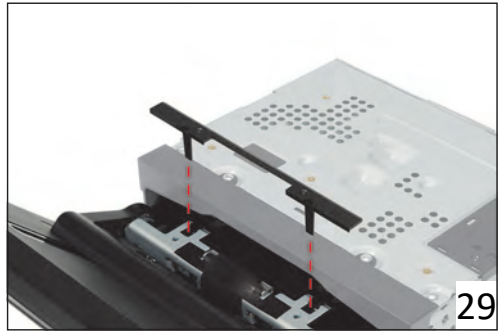
iLX-F905D
iLX-F115D



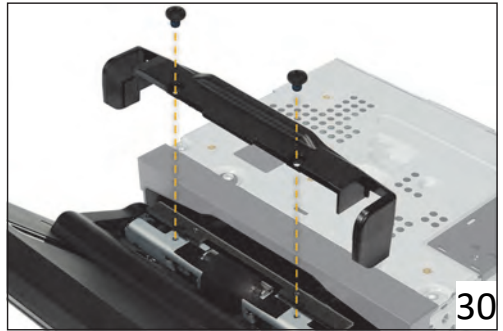
18 - 21



22 - 25



29



30



31



32

EN

29. Mount the Power Plate.
30. Mount the Cover Hinge using 2 screws.
31. Ready mounted Cover Hinge.
32. Installation is done. For the operation of the CAN interface, please refer to the supplied manual.

ES

29. Coloque la placa de alimentación.
30. Monte la cubierta de bisagra usando 2 tornillos.
31. Cubierta de bisagra montada.
32. La instalación está finalizada. Para información sobre el funcionamiento del interface CAN, consulte el manual suministrado.

DE

29. Montieren Sie die Stromversorgungsplatte.
30. Befestigen Sie die Scharnierabdeckung mit den zwei Schrauben.
31. Fertig montierte Scharnierabdeckung.
32. Der Einbau ist beendet. Erläuterungen zur Bedienung des CAN-Interfaces finden Sie in der mitgelieferten Anleitung.

IT

29. Montare la piastra di alimentazione.
30. Montare il coperchio con le 2 viti.
31. Risultato finale con coperchio posizionato.
32. L'installazione è terminata. Per il funzionamento dell'interfaccia CAN, fare riferimento al manuale in dotazione.

FR

29. Fixez le Plaque d'Alimentation.
30. Fixez le couvercle de la charnière avec les deux vis.
31. Couvercle de charnière entièrement assemblé.
32. L'installation est terminée. Pour le fonctionnement de l'interface CAN, veuillez vous référer au manuel fourni.

EN

Connection Chart

DE

Anschlussplan

FR

Raccordements

ES

Conexiones

IT

Collegamenti

A



B



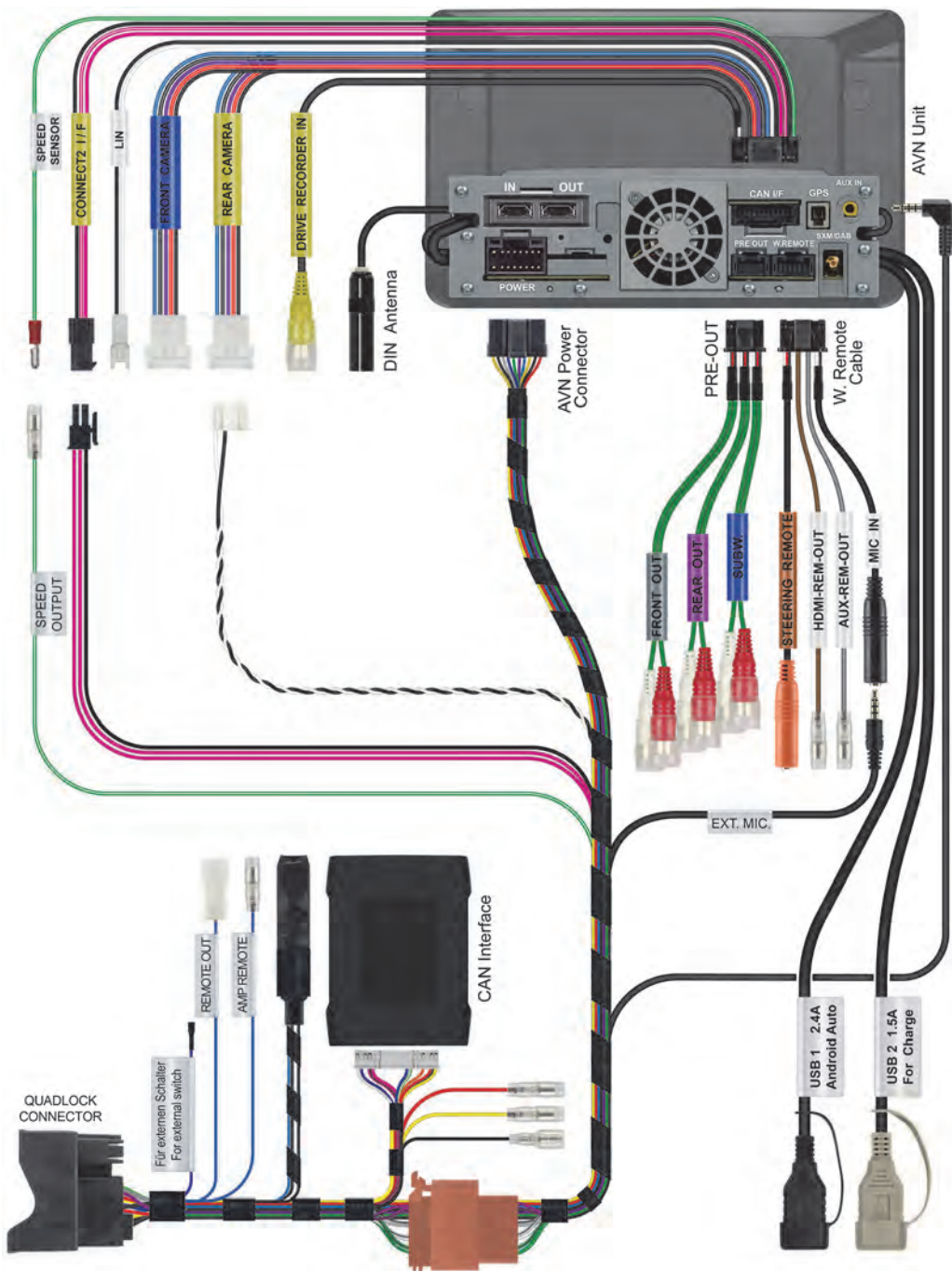
APF-X320MIB Connection APF-X300VW
Variations



26 - 27



28 - 29



EN

Connection Chart

DE

Anschlussplan

FR

Raccordements

ES

Conexiones

IT

Collegamenti

A



B



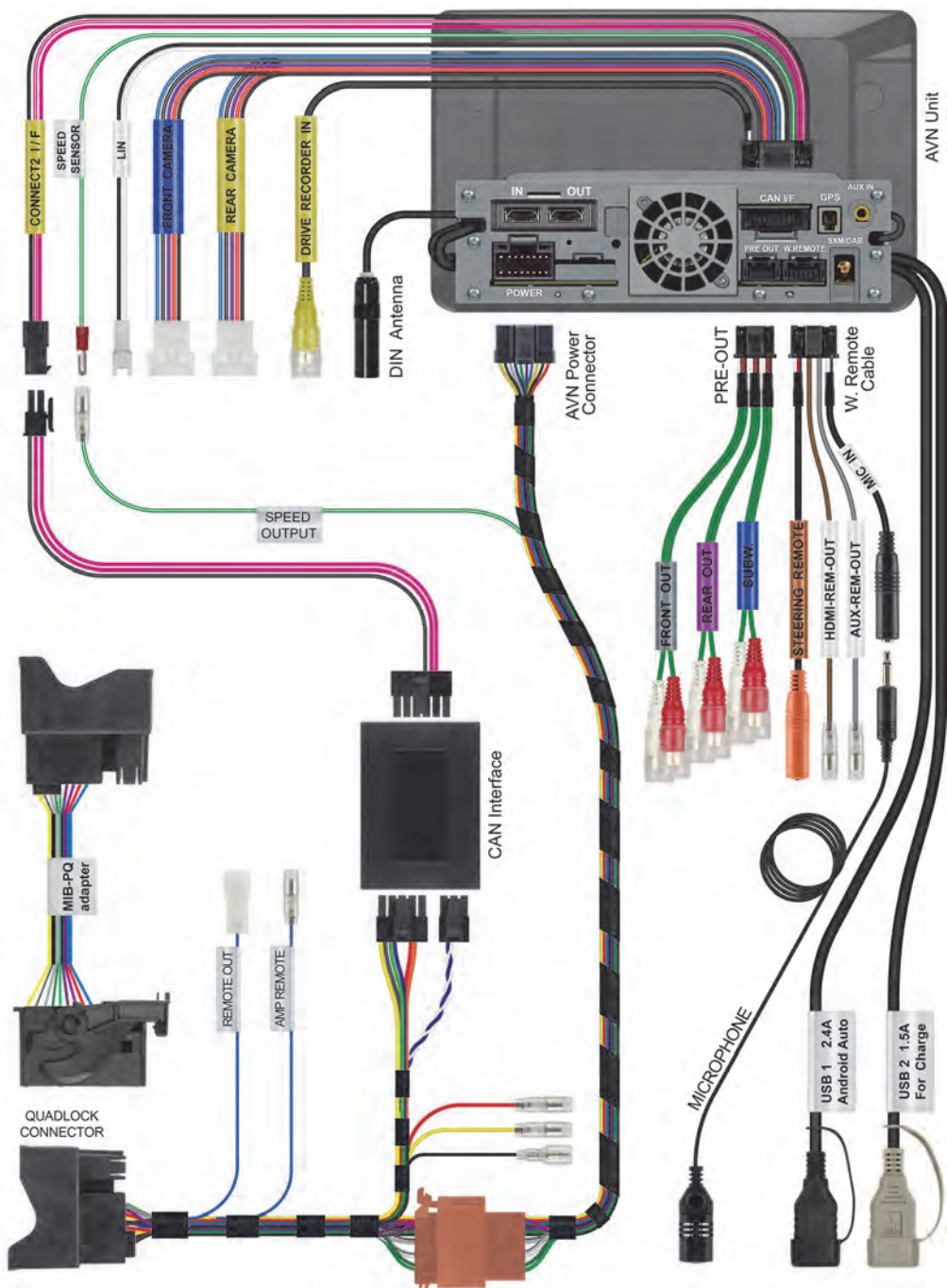
APF-X320MIB Connection APF-X300VW
Variations



26 - 27



28 - 29



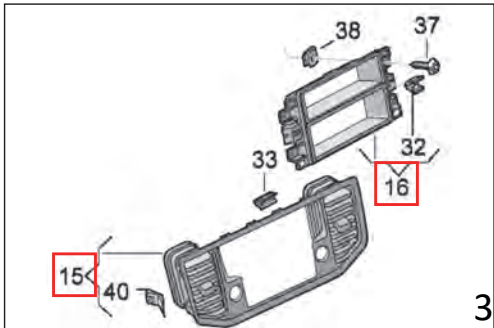
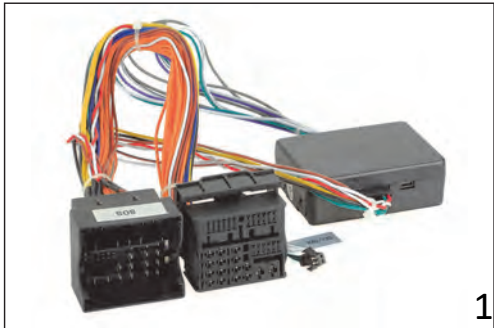
EN Note

DE Hinweis

FR Note

ES Nota

IT Nota



EN

1. CAN Bus interface to retain the OEM eCall function when replacing the OEM.
ACV part number: 1424-28
2. Antenna adapter Fakra(m) to DIN(m) with 12V phantom power supply
ACV part number: 1524-03
3. Required VW accessories for vehicles with original VW radio.
VW part no.:
7C0 857 038 D QWA
7C0 857 919 A 9B9

ES

1. Interface CAN Bus para mantener la funcionalidad OEM eCall al sustituir la unidad original. Referencia ACVgmbh / Lyckaimport: 1424-28
2. Adaptador antena con alimentación fantasma 12 v. Referencia ACVgmbh / Lyckaimport: 1524-03
3. Accesorios VW necesarios para vehículos equipados con radio VW original.
Referencias VW:
7C0 857 038 D QWA
7C0 857 919 A 9B9

DE

1. CAN-Bus-Interface zur Aufrechterhaltung der eCall-Funktion bei Austausch des OEM-Radios.
ACV Artikelnummer: 1424-28
2. Antennenadapter Fakra (m) auf DIN (m) mit 12V Phantomspeisung
ACV Artikelnummer: 1524-03
3. Benötigtes VW Zubehör für Fahrzeuge mit originalem VW Radio.
VW Teile-Nr.:
7C0 857 038 D QWA
7C0 857 919 A 9B9

IT

1. Interfaccia CAN Bus per mantenere la funzione eCall dell'OEM quando si sostituisce l'OEM.
Codice ACV: 1424-28
2. Adattatore antenna Fakra(m) a DIN(m) con alimentazione fantasma a 12V
Numero di parte ACV: 1524-03
3. Accessori VW necessari per i veicoli con radio originale VW.
Codice VW:
7C0 857 038 D QWA
7C0 857 919 A 9B9

FR

1. Interface CAN Bus pour conserver la fonction OEM eCall lors du remplacement de l'OEM.
Numéro de pièce ACV: 1424-28
2. Adaptateur d'antenne Fakra(m) vers DIN(m) avec alimentation fantôme 12V
Référence ACV: 1424-03
3. Accessoires VW nécessaires pour les véhicules avec radio VW d'origine.
Référence VW:
7C0 857 038 D QWA
7C0 857 919 A 9B9



Designed by ALPS ALPINE EUROPE GmbH
Printed in Italy

ALPS ALPINE EUROPE GmbH

Ohmstraße 4

85716 Unterschleißheim, Germany

For contact information on your
respective country, please visit
www.alpine-europe.com.

ALPINE ELECTRONICS MARKETING, INC.

1-7, Yukigaya-Otsukamachi, Ota-ku,

Tokyo 145-0067, JAPAN

Phone: 03-5499-4531

ALPINE ELECTRONICS OF AMERICA, INC.

1500 Atlantic Boulevard, Auburn Hills,
Michigan 48326, U.S.A.

Phone 1-800-ALPINE-1 (1-800-257-4631)

ALPINE ELECTRONICS OF AUSTRALIA PTY. LTD.

161-165 Princes Highway, Hallam

Victoria 3803, Australia

Phone 03-8787-1200

ALPS ALPINE ASIA CO.,LTD.

The 9th Towers, Tower B,
floor 24th 33/4 Rama 9 road
Huay Kwang, Huay Kwang
Bangkok, Thailand 10310