



MRX-F65

4 CHANNEL POWER AMPLIFIER

- **OWNER'S MANUAL**
Please read this manual to maximize your enjoyment of the outstanding performance and feature capabilities of the equipment, then retain the manual for future reference.
- **MODE D'EMPLOI**
Veuillez lire ce mode d'emploi pour tirer pleinement profit des excellentes performances et fonctions de cet appareil, et conservez-le pour toute référence future.
- **MANUAL DE OPERACIÓN**
Lea este manual, por favor, para disfrutar al máximo de las excepcionales prestaciones y posibilidades funcionales que ofrece el equipo, luego guarde el manual para usarlo como referencia en el futuro.

English

Français

Español

CONTENTS

| | |
|------------------------------------|----|
| WARNING..... | 2 |
| CAUTION..... | 3 |
| INSTALLATION | 4 |
| ATTACHING THE TERMINAL COVERS..... | 5 |
| CONNECTIONS | 6 |
| CONNECTION CHECK LIST | 10 |
| SWITCH SETTINGS..... | 11 |
| SYSTEM DIAGRAMS | 12 |
| SPECIFICATIONS..... | 16 |
| SERVICE CARE..... | 16 |

TABLE DES MATIÈRES

| | |
|--|----|
| AVERTISSEMENT..... | 2 |
| ATTENTION | 3 |
| INSTALLATION | 4 |
| FIXATION DES CACHE-BORNES | 5 |
| CONNEXIONS | 6 |
| LISTE DE VÉRIFICATION DES CONNEXIONS | 10 |
| RÉGLAGES DE COMMUTATEUR | 11 |
| DIAGRAMMES DU SYSTÈME | 12 |
| SPÉCIFICATIONS..... | 16 |
| SOINS PRATIQUES..... | 16 |

ÍNDICE

| | |
|--|----|
| ADVERTENCIA..... | 2 |
| PRUDENCIA | 3 |
| INSTALACIÓN..... | 4 |
| FIJACIÓN DE LAS TAPAS DEL TERMINAL..... | 5 |
| CONEXIONES..... | 6 |
| LISTA DE COMPROBACIÓN DE CONEXIONES..... | 10 |
| AJUSTES DEL INTERRUPTOR..... | 11 |
| DIAGRAMAS DEL SISTEMA | 12 |
| ESPECIFICACIONES..... | 16 |
| CUIDADOS PRÁCTICOS | 16 |

ACCESSORIES

- Self-Tapping Screw (M4 × 20)..... 4
- Terminal Cover..... 1 SET
- Screw (M3 × 10)..... 4
- Speaker Input Connector
- Hexagon Wrench

ACCESSOIRES

- Vis autotaraudeuse (M4 × 20)..... 4
- Cache-bornes
- Vis (M3 × 10)..... 4
- Connecteur d'entrée de haut-parleur..... 1
- Clé hexagonale..... 1

ACCESORIOS

- Tornillo autorroscante (M4 × 20)..... 4
- Tapa del terminal..... 1 JUEGO
- Tornillo (M3 × 10)..... 4
- Conector de entrada del altavoz
- Llave hexagonal

ALPINE ELECTRONICS MARKETING, INC.
1-1-8 Nishi Gotanda,
Shinagawa-ku,
Tokyo 141-0031, Japan
Phone 03-5496-8231

ALPINE ELECTRONICS OF AMERICA, INC.
19145 Gramercy Place, Torrance,
California 90501, U.S.A.
Phone 1-800-ALPINE-1 (1-800-257-4631)

ALPINE ELECTRONICS OF CANADA, INC.
777 Supertest Road, Toronto,
Ontario M3J 2M9, Canada
Phone 1-800-ALPINE-1 (1-800-257-4631)

ALPINE ELECTRONICS OF AUSTRALIA PTY. LTD.
161-165 Princes Highway, Hallam
Victoria 3803, Australia
Phone 03-8787-1200

ALPINE ELECTRONICS GmbH
Wilhelm-Wagenfeld-Str. 1-3,
80807 München, Germany
Phone 089-32 42 640

ALPINE ELECTRONICS OF U.K. LTD.
Alpine House
Fletchamstead Highway, Coventry CV4 9TW, U.K.
Phone 0870-33 33 763

ALPINE ELECTRONICS FRANCE S.A.R.L.
(RCS PONTOISE B 338 101 280)
98, Rue de la Belle Etoile, Z.I. Paris Nord II,
B.P. 50016, 95945 Roissy Charles de Gaulle
Cedex, France
Phone 01-48638989

ALPINE ITALIA S.p.A.
Viale C. Colombo 8, 20090 Trezzano
Sul Naviglio (MI), Italy
Phone 02-484781



ALPINE ELECTRONICS DE ESPAÑA, S.A.
Portal de Gamarra 36, Pabellón, 32
01013 Vitoria (Alava)-APDO 133, Spain
Phone 945-283588

ALPINE ELECTRONICS (BENELUX) GmbH
Leuvensesteenweg 510-B6,
1930 Zaventem, Belgium
Phone 02-725-13 15

Introduction:

Please read this OWNER'S MANUAL thoroughly to familiarize yourself with each control and function. We at ALPINE hope that your new MRX-F65 will give you many years of listening enjoyment. In case of problems when installing your MRX-F65, please contact your authorized ALPINE dealer.

CAUTION: These controls are for tuning your system. Please consult your authorized Dealer for adjustment.

| | |
|--|--|
|  WARNING | This symbol means important instructions. Failure to heed them can result in serious injury or death. |
|  CAUTION | This symbol means important instructions. Failure to heed them can result in injury or property damages. |

 **WARNING**

DO NOT OPERATE ANY FUNCTION THAT TAKES YOUR ATTENTION AWAY FROM SAFELY DRIVING YOUR VEHICLE. Any function that requires your prolonged attention should only be performed after coming to a complete stop. Always stop the vehicle in a safe location before performing these functions. Failure to do so may result in an accident.

KEEP THE VOLUME AT A LEVEL WHERE YOU CAN STILL HEAR OUTSIDE NOISES WHILE DRIVING. Excessive volume levels that obscure sounds such as emergency vehicle sirens or road warning signals (train crossings, etc.) can be dangerous and may result in an accident. LISTENING AT LOUD VOLUME LEVELS IN A CAR MAY ALSO CAUSE HEARING DAMAGE.

DO NOT DISASSEMBLE OR ALTER. Doing so may result in an accident, fire or electric shock.

USE THIS PRODUCT FOR MOBILE 12V APPLICATIONS. Use for other than its designed application may result in fire, electric shock or other injury.

USE THE CORRECT AMPERE RATING WHEN REPLACING FUSES. Failure to do so may result in fire or electric shock.

DO NOT BLOCK VENTS OR RADIATOR PANELS. Doing so may cause heat to build up inside and may result in fire.

MAKE THE CORRECT CONNECTIONS. Failure to make the proper connections may result in fire or product damage.

USE ONLY IN CARS WITH A 12 VOLT NEGATIVE GROUND. (Check with your dealer if you are not sure.) Failure to do so may result in fire, etc.



BEFORE WIRING, DISCONNECT THE CABLE FROM THE NEGATIVE BATTERY TERMINAL. Failure to do so may result in electric shock or injury due to electrical shorts.

Introduction :

Prière de lire attentivement ce MODE D'EMPLOI pour se familiariser avec chaque commande et fonction. Chez Alpine, nous espérons que le nouveau MRX-F65 donnera de nombreuses années de plaisir d'écoute.

En cas de problèmes lors de l'installation du MRX-F65, prière de contacter le revendeur agréé d'ALPINE.

PRÉCAUTION : Ces commandes sont utilisées pour la syntonisation du système. Prière de contacter le revendeur agréé pour le réglage.

| | |
|--|---|
|  AVERTISSEMENT | Ce symbole désigne des instructions importantes. Le non-respect de ces instructions peut entraîner de graves blessures, voire la mort. |
|  ATTENTION | Ce symbole désigne des instructions importantes. Le non-respect de ces instructions peut entraîner des blessures ou des dommages matériels. |

 **AVERTISSEMENT**

N'ACTIVER AUCUNE FONCTION SUSCEPTIBLE DE DÉTOURNER VOTRE ATTENTION DE LA CONDUITE DU VÉHICULE. Les fonctions requérant une attention prolongée ne doivent être exploitées qu'à l'arrêt complet du véhicule. Toujours arrêter le véhicule à un endroit sûr avant d'activer ces fonctions. Il y a risque de provoquer un accident.

GARDER LE VOLUME À FAIBLE NIVEAU DE MANIÈRE À POUVOIR ENTENDRE LES BRUITS EXTÉRIEURS PENDANT LA CONDUITE. Des niveaux de volume excessifs qui couvrent les sirènes des ambulances ou les signaux routiers (passages à niveau, etc.) peuvent être dangereux et provoquer un accident. UN NIVEAU DE VOLUME TROP ÉLEVÉ À L'INTÉRIEUR DU VÉHICULE PEUT ÉGALEMENT AVOIR DES EFFETS IRRÉVERSIBLES SUR VOTRE AUDITION.

NE PAS DÉSASSEMBLER NI MODIFIER L'APPAREIL. Il y a risque d'accident, d'incendie ou de choc électrique.

UTILISER CET APPAREIL POUR DES APPLICATIONS MOBILES DE 12 V. Toute utilisation autre que l'application désignée comporte un risque d'incendie, de choc électrique ou de blessure.

UTILISER DES FUSIBLES DE L'AMPÉRAGE APPROPRIÉ. Il y a risque d'incendie ou de décharge électrique.

NE PAS OBSTRUER LES SORTIES D'AIR NI LES PANNEAUX DU RADIATEUR. Une surchauffe interne peut se produire et provoquer un incendie.

EFFECTUER CORRECTEMENT LES CONNEXIONS. Il y a risque de blessures ou de dommages à l'appareil.

A UTILISER UNIQUEMENT SUR DES VOITURES À MASSE NÉGATIVE DE 12 VOLTS. (Vérifiez auprès de votre concessionnaire si vous n'en êtes pas certain.) Il y a risque d'incendie, etc.



AVANT TOUTE CONNEXION, DÉBRANCHER LE CÂBLE DE LA BORNE NÉGATIVE DE LA BATTERIE. Il y a risque de choc électrique ou de blessure par courts-circuits.

Introducción:

A fin de familiarizarse con los controles y funciones de la unidad, lea detenidamente este MANUAL DE OPERACIÓN. Nosotros en ALPINE esperamos que su nuevo MRX-F65 le brinde muchos años de placer auditivo.

En caso de presentarse algún problema durante la instalación del MRX-F65, tome contacto con su distribuidor autorizado ALPINE.

PRECAUCION: Estos controles sirven para la sintonización de su sistema. Contacte por favor a su distribuidor autorizado para el ajuste.

| | |
|--|--|
|  ADVERTENCIA | Este símbolo indica que las instrucciones son importantes. De no tenerse en cuenta podría ocasionarse heridas graves o muerte. |
|  PRUDENCIA | Este símbolo indica que las instrucciones son importantes. De no tenerse en cuenta podría ocasionarse heridas graves o daños materiales. |

 **ADVERTENCIA**

NO REALICE NINGUNA OPERACIÓN QUE PUEDA DISTRAER SU ATENCIÓN Y COMPROMETER LA SEGURIDAD DURANTE LA CONDUCCIÓN DEL VEHÍCULO. Las operaciones que requieren su atención durante más tiempo sólo deben realizarse después de detener completamente el vehículo. Estacione el vehículo en un lugar seguro antes de realizar dichas operaciones. De lo contrario, podría ocasionar un accidente.

MANTENGA EL VOLUMEN A UN NIVEL QUE NO LE IMPIDA ESCUCHAR LOS SONIDOS DEL EXTERIOR MIENTRAS CONDUCE. Los niveles de volumen demasiado altos que reducen la percepción de otros sonidos como las sirenas de emergencia o posibles señales acústicas de advertencia en carretera (cruces de trenes, etc.) podrían ser peligrosos y provocar un accidente. LOS NIVELES DE VOLUMEN ALTOS EN EL VEHÍCULO TAMBIÉN PUEDEN DAÑAR EL SISTEMA AUDITIVO DE LOS PASAJEROS.

NO DESMONTE NI ALTERE LA UNIDAD. Si lo hace, podrá ocasionar un accidente, un incendio o una descarga eléctrica.

UTILICE ESTE PRODUCTO CON APLICACIONES MÓVILES DE 12 V. Si se emplea para otra aplicación distinta de la prevista, podrá producirse un incendio, una descarga eléctrica u otras lesiones.

UTILICE EL AMPERAJE CORRECTO CUANDO CAMBIE FUSIBLES. De lo contrario, puede producirse un incendio o una descarga eléctrica.

NO OBSTRUYA LOS ORIFICIOS DE VENTILACIÓN O LOS PANELES DEL RADIADOR. Si los bloquea, el calor podría acumularse en el interior y producir un incendio.

REALICE LAS CONEXIONES CORRECTAMENTE. Una conexión incorrecta puede producir un incendio o dañar el equipo.

UTILICE LA UNIDAD SOLAMENTE EN VEHÍCULOS QUE TENGAN 12 VOLTIOS CON NEGATIVO A MASA. (Consulte a su distribuidor en caso de duda.) De no ser así, podría ocasionar un incendio, etc.

ANTES DE EFECTUAR EL CABLEADO, DESCONECTE EL CABLE DEL TERMINAL NEGATIVO DE LA BATERÍA. De no hacerlo así, podría ocasionar una descarga eléctrica o heridas debido a cortocircuitos eléctricos.

DO NOT ALLOW CABLES TO BECOME ENTANGLED IN SURROUNDING OBJECTS. Arrange wiring and cables in compliance with the manual to prevent obstructions when driving. Cables or wiring that obstruct or hang up on places such as the steering wheel, gear lever, brake pedals, etc. can be extremely hazardous.

DO NOT SPLICE INTO ELECTRICAL CABLES. Never cut away cable insulation to supply power to other equipment. Doing so will exceed the current carrying capacity of the wire and result in fire or electric shock.

DO NOT DAMAGE PIPE OR WIRING WHEN DRILLING HOLES. When drilling holes in the chassis for installation, take precautions so as not to contact, damage or obstruct pipes, fuel lines, tanks or electrical wiring. Failure to take such precautions may result in fire.

DO NOT USE BOLTS OR NUTS IN THE BRAKE OR STEERING SYSTEMS TO MAKE GROUND CONNECTIONS. Bolts or nuts used for the brake or steering systems (or any other safety-related system), or tanks should NEVER be used for installations or ground connections. Using such parts could disable control of the vehicle and cause fire etc.

KEEP SMALL OBJECTS SUCH AS BATTERIES OUT OF THE REACH OF CHILDREN. Swallowing them may result in serious injury. If swallowed, consult a physician immediately.

CAUTION

HALT USE IMMEDIATELY IF A PROBLEM APPEARS. Failure to do so may cause personal injury or damage to the product. Return it to your authorized Alpine dealer or the nearest Alpine Service Center for repairing.

HAVE THE WIRING AND INSTALLATION DONE BY EXPERTS. The wiring and installation of this unit requires special technical skill and experience. To ensure safety, always contact the dealer where you purchased this product to have the work done.

USE SPECIFIED ACCESSORY PARTS AND INSTALL THEM SECURELY. Be sure to use only the specified accessory parts. Use of other than designated parts may damage this unit internally or may not securely install the unit in place. This may cause parts to become loose resulting in hazards or product failure.

ARRANGE THE WIRING SO IT IS NOT CRIMPED OR PINCHED BY A SHARP METAL EDGE. Route the cables and wiring away from moving parts (like the seat rails) or sharp or pointed edges. This will prevent crimping and damage to the wiring. If wiring passes through a hole in metal, use a rubber grommet to prevent the wire's insulation from being cut by the metal edge of the hole.

DO NOT INSTALL IN LOCATIONS WITH HIGH MOISTURE OR DUST. Avoid installing the unit in locations with high incidence of moisture or dust. Moisture or dust that penetrates into this unit may result in product failure.

NE PAS COINCER LES CÂBLES AVEC DES OBJETS VOISINS. Positionner les câbles conformément au manuel de manière à éviter toute obstruction en cours de conduite. Les câbles qui obstruent ou dépassent à des endroits tels que le volant, le levier de changement de vitesses, la pédale de frein, etc., peuvent s'avérer extrêmement dangereux.

NE PAS DÉNUDER LES CÂBLES ÉLECTRIQUES. Ne jamais enlever la gaine isolante pour alimenter un autre appareil. Il y a risque de dépassement de la capacité de courant et, partant, d'incendie ou de choc électrique.

NE PAS ENDOMMAGER DE CONDUITES NI DE CÂBLES LORS DU FORAGE DES TROUS. Lors du forage de trous dans le châssis en vue de l'installation, veiller à ne pas entrer en contact, endommager ni obstruer de conduites, de tuyaux à carburant ou de fils électriques. Le non-respect de cette précaution peut entraîner un incendie.

NE PAS UTILISER DES ÉCROUS NI DES BOULONS DU CIRCUIT DE FREINAGE OU DE DIRECTION POUR LES CONNEXIONS DE MASSE. Les boulons et les écrous utilisés pour les circuits de freinage et de direction (ou de tout autre système de sécurité) ou les réservoirs ne peuvent JAMAIS être utilisés pour l'installation ou la liaison à la masse. L'utilisation de ces organes peut désactiver le système de contrôle du véhicule et causer un incendie, etc.

GARDER LES PETITS OBJETS COMME LES PILES HORS DE PORTÉE DES ENFANTS. L'ingestion de tels objets peut entraîner de graves blessures. En cas d'ingestion, consulter immédiatement un médecin.

ATTENTION

INTERROMPRE TOUTE UTILISATION EN CAS DE PROBLÈME. Le non-respect de cette précaution peut entraîner des blessures ou endommager l'appareil. Retourner l'appareil auprès du distributeur Alpine agréé ou un centre de service après-vente Alpine en vue de la réparation.

FAIRE INSTALLER LE CÂBLAGE ET L'APPAREIL PAR DES EXPERTS. Le câblage et l'installation de cet appareil requiert des compétences techniques et de l'expérience. Pour garantir la sécurité, faire procéder à l'installation de cet appareil par le distributeur qui vous l'a vendu.

UTILISER LES ACCESSOIRES SPÉCIFIQUES ET LES INSTALLER CORRECTEMENT. Utiliser uniquement les accessoires spécifiques. L'utilisation d'autres composants que les composants spécifiques peut causer des dommages internes à cet appareil ou son installation risque de ne pas être effectuée correctement. Les pièces utilisées risquent de se desserrer et de provoquer des dommages ou une défaillance de l'appareil.

FAIRE CHEMINER LE CÂBLAGE DE MANIÈRE À NE PAS LE COINCER CONTRE UNE ARÊTE MÉTALLIQUE. Faire cheminer les câbles à l'écart des pièces mobiles (comme les rails d'un siège) et des arêtes acérées ou pointues. Cela évitera ainsi de coincer et d'endommager les câbles. Si un câble passe dans un orifice métallique, utiliser un passe-cloison en caoutchouc pour éviter que la gaine isolante du câble ne soit endommagée par le rebord métallique de l'orifice.

NE PAS INSTALLER À DES ENDROITS TRÈS HUMIDES OU POUSSIÉREUX. Éviter d'installer l'appareil à des endroits soumis à une forte humidité ou à de la poussière en excès. La pénétration d'humidité ou de poussière à l'intérieur de cet appareil risque de provoquer une défaillance.

IMPIDA QUE LOS CABLES SE ENREDEN CON LOS OBJETOS SITUADOS ALREDEDOR. Disponga la instalación eléctrica y los cables conforme a lo descrito en el manual para evitar obstáculos durante la conducción. Los cables que obstaculizan la conducción o que cuelgan de partes del vehículo como el volante de dirección, la palanca de cambios, los pedales de freno, etc., se consideran extremadamente peligrosos.

NO EMPALME CABLES ELÉCTRICOS. Nunca corte el aislamiento de un cable para suministrar energía a otro equipo. Esto hace que la capacidad portadora del cable se supere y puede ser la causa de incendios o descargas eléctricas.

EVITE DAÑAR LOS TUBOS Y EL CABLEADO CUANDO TALADRE AGUJEROS. Si taladra agujeros en el chasis durante la instalación, tome las precauciones necesarias para no rozar, dañar u obstruir los tubos, las tuberías de combustible, los depósitos o el cableado eléctrico. De lo contrario, podría provocar un incendio.

NO UTILICE TUERCAS O PERNOS EN EL SISTEMA DE FRENOS O DE DIRECCIÓN PARA REALIZAR LAS CONEXIONES A MASA. Los pernos o tuercas empleados en los sistemas de freno o de dirección (o en cualquier otro sistema relacionado con la seguridad del vehículo), o los depósitos, NUNCA deben utilizarse para instalaciones de cableado o conexión a masa. Si utiliza tales partes podrá incapacitar el control del vehículo y provocar un incendio, etc.

MANTENGA LOS OBJETOS PEQUEÑOS, COMO LAS PILAS, FUERA DEL ALCANCE DE LOS NIÑOS. La ingestión de estos objetos puede provocar lesiones graves. Si esto ocurre, consulte con un médico inmediatamente.

PRUDENCIA

DEJE DE USAR LA UNIDAD INMEDIATAMENTE SI APARECE ALGÚN PROBLEMA. Su uso en estas condiciones podría ocasionar lesiones personales o daños al producto. Lleve la unidad a un distribuidor Alpine autorizado o al Centro de servicio Alpine más próximo para repararla.

CONFÍE EL CABLEADO Y LA INSTALACIÓN A PROFESIONALES. El cableado y la instalación de este equipo requieren una competencia y experiencia técnica confirmada. Para garantizar la seguridad, póngase siempre en contacto con el distribuidor al que ha comprado el equipo para confiarle estas tareas.

UTILICE LOS ACCESORIOS ESPECIFICADOS E INSTÁLELOS CORRECTAMENTE. Asegúrese de utilizar los accesorios especificados solamente. La utilización de otras piezas no designadas puede ser la causa de daños en el interior de la unidad o de una instalación incorrecta. Las piezas pueden aflojarse, lo que, además de ser peligroso, puede provocar averías.

DISPONGA EL CABLEADO DE FORMA QUE LOS CABLES NO SE DOBLEN, NO SE CONTRAIGAN NI ROCEN UN BORDE METÁLICO AFILADO. Aleje los cables y el cableado de piezas móviles (como los rieles de los asientos) o de bordes puntiagudos o afilados. De esta forma evitará dobleces y daños en el cableado. Si los cables se introducen por un orificio de metal, utilice una arandela de goma para evitar que el borde metálico del orificio corte el aislamiento del cable.

NO INSTALE LA UNIDAD EN LUGARES MUY HÚMEDOS O LLENOS DE POLVO. Evite instalar la unidad en lugares con altos índices de humedad o polvo. Si entra polvo o humedad, el equipo puede averiarse.

INSTALLATION

Due to the high power output of the MRX-F65, considerable heat is produced when the amplifier is in operation. For this reason, the amplifier should be mounted in a location which will allow for free circulation of air, such as inside the trunk. For alternate installation locations, please contact your authorized Alpine dealer.

1. Using the amplifier as a template, mark the four screw locations.
2. Make sure there are no objects behind the surface that may become damaged during drilling.
3. Drill the screw holes.
4. Position the MRX-F65 over the screw holes, and secure with four self-tapping screws.

NOTE:

To securely connect the ground lead, use an already installed screw on a metal part of the vehicle (marked (★)) or a clean, bare metal spot on the vehicle's chassis. Be sure this is a good ground by checking continuity to the battery (-) terminal. Connect all equipment to the same ground point while keeping wire length as short as possible. These procedures will help eliminate noise.

- ① Self-Tapping Screws (M4 x 20)
- ② Ground Lead
- ③ Chassis
- ④ Holes

INSTALLATION

En raison de la sortie de puissance élevée du MRX-F65, une forte chaleur est produite pendant le fonctionnement de l'amplificateur. Pour cette raison, l'amplificateur doit être monté dans un endroit permettant une bonne ventilation, tel que le coffre. Pour ce qui concerne les différentes positions d'installation, contacter un concessionnaire Alpine.

1. Apposer l'amplificateur contre la surface d'installation pour marquer les repères des quatre vis.
2. Vérifier qu'il n'y a pas d'objets derrière la surface pouvant être abîmés lorsque les trous soient percés.
3. Percer les trous pour les vis.
4. Positionner le MRX-F65 par dessus les trous et fixer avec les quatre vis auto-taraudées.

REMARQUE :

Pour raccorder correctement le fil de mise à la terre, utilisez la vis déjà fixée sur la partie métallique du véhicule (signalée (★)), ou un point métallique propre. Assurez-vous que ce point est une bonne mise à la terre en vérifiant la continuité à la borne de la batterie (-). Connectez tous les équipements au même point de mise à la terre en veillant à maintenir le fil aussi court que possible. Ces procédures vous aideront à éliminer le bruit.

- ① Vis auto-taraudées (M4 x 20)
- ② Conducteur de mise à la terre
- ③ Châssis
- ④ Trous

INSTALACIÓN

Debido a la salida de alta potencia del MRX-F65, se produce un calor considerable cuando el amplificador está en funcionamiento. Por esta razón, el amplificador deberá montarse en una ubicación que permita la libre circulación de aire, como por ejemplo dentro del maletero. Para ubicaciones de instalación alternativas, por favor contacte a su distribuidor de Alpine autorizado.

1. Utilizando el amplificador como plantilla, marque la ubicación de los cuatro tornillos.
2. Asegúrese de que no hay objeto alguno bajo la superficie que pueda verse dañado durante la perforación de los agujeros.
3. Perfore los agujeros para los tornillos.
4. Sitúe el MRX-F65 sobre dichos agujeros, y asegúrelo con cuatro tornillos autorroscantes.

NOTA:

Para conectar de forma segura el cable de tierra, utilice un tornillo ya instalado en la parte metálica del vehículo (marcado (★)) o en un lugar metálico descubierto del chasis del vehículo. Asegúrese de que es un punto de tierra bueno verificando la continuidad con el terminal de la batería (-). Conecte siempre que sea posible todo el equipo en el mismo punto de tierra reduciendo al máximo la distancia del cableado. Esto ayudará a eliminar el ruido.

- ① Tornillos autorroscantes (M4 x 20)
- ② Cable de tierra
- ③ Chasis
- ④ Agujeros

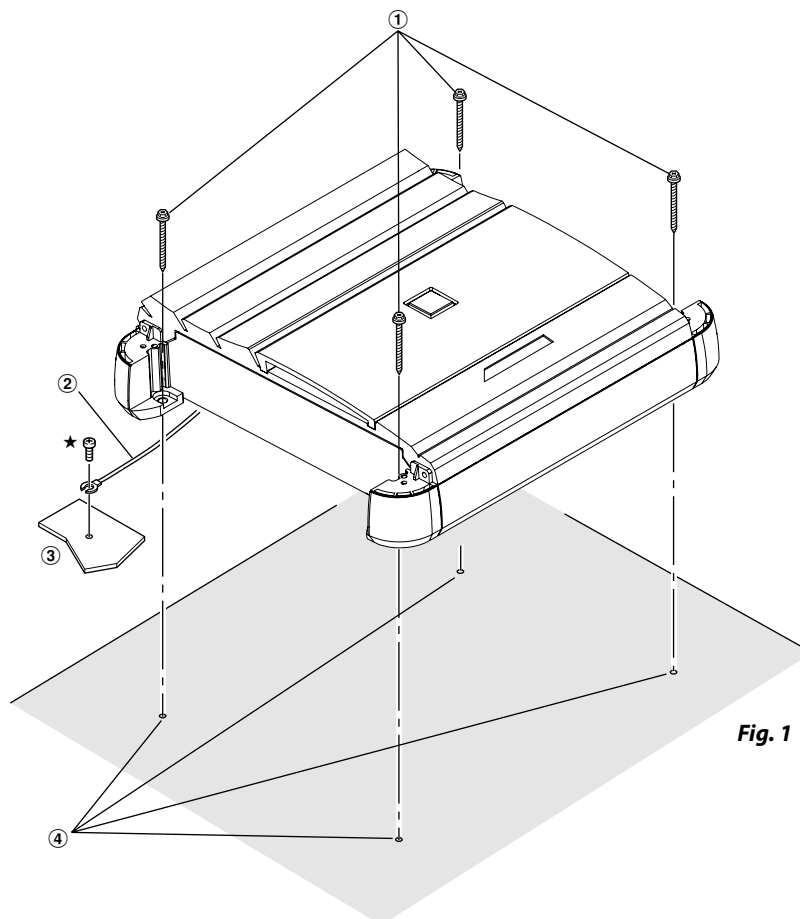


Fig. 1

ATTACHING THE TERMINAL COVERS

Attach the terminal covers (supplied) after connections and confirmation of correct operation.

Attaching the terminal covers will improve the appearance of the unit.

How to attach the terminal covers:

Attach the left and right terminal covers using the supplied screws (M3 x 10), as shown in the figure below.

- ① Right terminal cover
- ② Left terminal cover
- ③ Screw (M3 x 10)

NOTE:

Do not lift or carry the unit by the attached terminal covers.

FIXATION DES CACHE-BORNES

Fixez les cache-bornes (fournis) après avoir vérifié que les raccordements ont été correctement effectués et que l'appareil fonctionne correctement.

La fixation des cache-bornes améliore l'aspect de l'appareil.

Comment fixer les cache-bornes:

Fixez les cache-bornes gauche et droit à l'aide des vis (M3 x 10) fournies, comme indiqué dans le schéma ci-dessous.

- ① Cache-bornes droit
- ② Cache-bornes gauche
- ③ Vis (M3 x 10)

REMARQUE :

Ne transportez pas et ne soulevez pas l'unité par les cache-bornes.

FIJACIÓN DE LAS TAPAS DEL TERMINAL

Fije las tapas del terminal (suministradas) tras realizar las conexiones y confirmar que la unidad funciona correctamente. La fijación de las tapas del terminal mejorará la apariencia de la unidad.

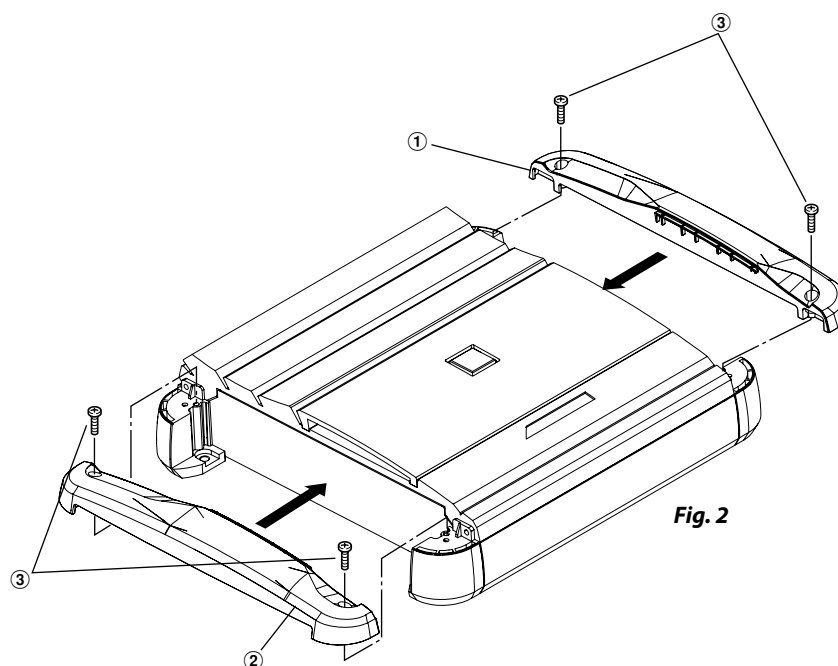
Cómo fijar las tapas del terminal:

Fije las tapas izquierda y derecha del terminal con los tornillos (M3 x 10) suministrados, tal como se indica en la siguiente figura.

- ① Tapa derecha del terminal
- ② Tapa izquierda del terminal
- ③ Tornillo (M3 x 10)

NOTA:

No eleve ni transporte la unidad cogiéndola de las tapas del terminal.



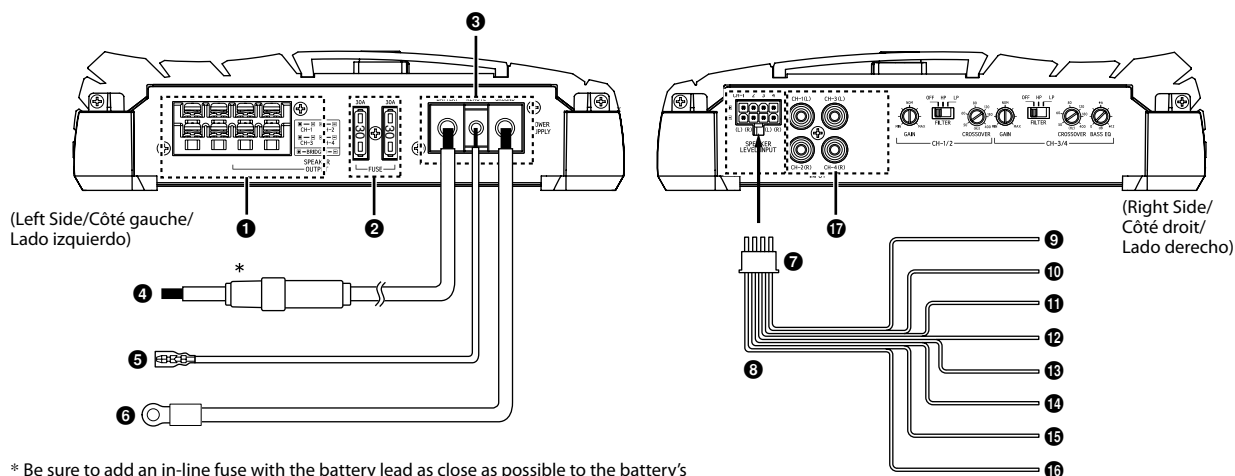


Fig. 3

* Be sure to add an in-line fuse with the battery lead as close as possible to the battery's positive (+) terminal./Veillez à ajouter un fusible en ligne au fil de la batterie aussi près que possible de la borne positive (+) de la batterie./No olvide añadir un fusible en línea con el cable de la batería tan cerca como sea posible del terminal positivo (+) de la batería.

CONNECTIONS

Before making connections, be sure to turn the power off to all audio components. Connect the battery lead from the amp directly to the positive (+) terminal of the vehicle's battery with appropriate in-line vehicle's fuse (see Battery Lead section). Do not connect this lead to the vehicle's fuse block.

To prevent external noise from entering the audio system.

- Locate the unit and route the leads at least 10 cm (3-15/16") away from the car harness.
- Keep the battery power leads as far away from other leads as possible.
- Connect the ground lead securely to a bare metal spot (remove any paint or grease if necessary) of the car chassis.
- If you add an optional noise suppressor, connect it as far away from the unit as possible. Your Alpine dealer carries various noise suppressors, contact them for further information.
- Your Alpine dealer knows best about noise prevention measures so consult your dealer for further information.

CONNEXIONS

Avant d'effectuer les connexions, vérifiez que tous les composants audio sont hors tension. Raccordez le fil de la batterie provenant de l'amplificateur directement à la borne positive (+) de la batterie du véhicule avec le fusible en ligne approprié (voir la section concernant le fil de la batterie). Ne raccordez pas ce fil au boîtier à fusibles du véhicule.

Pour éviter que des bruits extérieurs interfèrent avec le système audio.

- Installez l'appareil et acheminez les câbles à au moins 10 cm (3-15/16") de distance du faisceau de câbles de la voiture.
- Eloignez les câbles d'alimentation de la batterie le plus possible des autres câbles.
- Raccordez bien le fil de terre à un point métallique apparent (enlevez la couche de peinture ou de graisse si nécessaire) du châssis de la voiture.
- Si vous rajoutez un filtre antiparasites en option, raccordez-le le plus loin possible de l'appareil. Contactez votre revendeur Alpine pour plus de détails sur les divers filtres antiparasites disponibles.
- Consultez votre revendeur Alpine pour plus de détails sur les mesures de prévention contre les parasites.

CONEXIONES

Antes de efectuar las conexiones, asegúrese de que apaga todos los componentes audio. Conecte el cable de la batería proveniente del amplificador directamente al terminal positivo (+) de la batería del vehículo con el fusible en línea adecuado del vehículo (consulte la sección Cable de la batería). No conecte este cable al bloque de fusibles del vehículo.

Para evitar que entre ruido externo en el sistema de audio.

- Coloque la unidad y pase los cables a 10 cm (3-15/16") por lo menos del conjunto de cables del automóvil.
- Mantenga los conductores de alimentación de la batería lo más alejados posible de otros cables.
- Conecte el conductor de puesta a tierra con seguridad a un punto metálico desnudo (si es necesario, elimine la pintura o la grasa) del chasis del automóvil.
- Si añade un supresor de ruido opcional, conéctelo lo más lejos posible de la unidad. Su proveedor Alpine dispone de varios supresores de ruido. Solicítele más información.
- Su proveedor Alpine conoce la mejor forma de evitar el ruido. Solicítele más información.

1 Speaker Output Terminals

The MRX-F65 has two screw terminals for each speaker output. Be sure to observe correct speaker output connections and polarity in relation to the other speakers in the system. Connect the positive output to the positive speaker terminal and the negative to negative. Do not connect the speaker (-) terminal to the vehicle's chassis.

In the bridged mode, connect the left positive to the positive terminal on the speaker and the right negative to the negative terminal of the speaker. Do not use the speaker (-) terminals as a common lead between the left and right channels. Do not connect this lead to the vehicle's chassis.

NOTES:

1. Do not connect speaker leads together or to chassis ground.
2. Use a Y-adaptor (sold separately) for the input when bridging the outputs. (Refer to the "Bridged Connections" on page 13)

2 Fuse (30A x2)**USE THE CORRECT AMPERE RATING WHEN REPLACING FUSES.**

Failure to do so may result in fire or electric shock.

3 Power Supply Terminal**4 Battery Lead (Sold Separately)**

Be sure to add an in-line fuse with the battery lead as close as possible to the battery's positive (+) terminal. This fuse will protect your vehicle's electrical system in case of a short circuit. Consult the table below for appropriate fuse value and minimum wire gauge requirement.
60 amp fuse, 4AWG/21mm²

5 Remote Turn-On Lead (Sold Separately)

Connect this lead to the remote turn-on (positive trigger, (+) 12V only) lead of your head unit. If a remote turn-on lead is not available, see Connection Checklist section on page 10 for alternative method.

Note:

If using speaker input level signal from the head unit, remote turn-on lead connection is not necessary due to automatic signal detection.

6 Ground Lead (Sold Separately)

Connect this lead securely to a clean, bare metal spot on the vehicle's chassis. Verify this point to be a true ground by checking for continuity between that point and the negative (-) terminal of the vehicle's battery. Ground all your audio components to the same point on the chassis to prevent ground loops while keeping wire length as short as possible. Minimum required wire gauge for this connection is as follows:
4AWG/21mm²

1 Bornes de sortie de haut-parleur

Le MRX-F65 possède deux bornes à vis pour chaque sortie de haut-parleur. Veillez à effectuer correctement les raccordements aux bornes de sortie correspondantes et à respecter les polarités par rapport aux autres haut-parleurs du système. Raccordez la borne de sortie positive à la borne positive du haut-parleur, et la borne négative à la borne négative. Ne raccordez pas la borne négative du haut-parleur (-) au châssis du véhicule.

En mode ponté, connecter la sortie positive gauche sur la borne positive du haut-parleur et la sortie négative droite sur la borne négative du haut-parleur. Ne pas utiliser les bornes haut-parleur (-) à la fois pour les canaux droit et gauche. Ne pas connecter ce câble sur le châssis du véhicule.

REMARQUES :

1. Jamais connecter les conducteurs de hautparleur ensemble ou sur la terre du châssis.
2. Pour l'entrée, utiliser un adaptateur en forme de Y (vendu séparément) en cas de connexion en pont des sorties. (Se reporter à « Connexions pontées », page 13)

2 Fusible (30A x2)**UTILISER DES FUSIBLES DE L'AMPERAGE APPROPRIÉ.**

Il y a risque d'incendie ou de décharge électrique.

3 Borne d'alimentation électrique**4 Conducteur de la batterie (vendu séparément)**

Veillez à ajouter un fusible en ligne au fil de la batterie aussi près que possible de la borne positive (+) de la batterie. Ce fusible protégera le système électrique de votre véhicule en cas de court-circuit. Consultez le tableau ci-dessous pour connaître l'ampérage approprié du fusible, ainsi que les exigences minimales en matière de jauge d'épaisseur à fils.
Fusible de 60A, 4AWG/21mm²

5 Conducteur de mise sous tension télécom-mandée (vendu séparément)

Raccordez ce fil au fil de mise sous tension télécommandée (déclencheur positif, (+) 12V seulement) de votre unité principale. Si la mise sous tension télécommandée n'est pas disponible, voir la section Liste de vérification des connexions à la page 10 pour connaître les méthodes alternatives.

REMARQUE:

Si vous utilisez le signal de niveau d'entrée de haut-parleur provenant de l'unité principale, la connexion du fil de mise sous tension télécommandée n'est pas nécessaire, car le signal est détecté automatiquement.

6 Conducteur de mise à la terre (vendu séparément)

Connecter ce conducteur sur un endroit propre et métallique du châssis du véhicule. Vérifier la mise à la terre en contrôlant le passage de courant continu entre ce point et la borne négative (-) de la batterie du véhicule. Mettez à la terre tous les composants audio au même point sur le châssis afin d'éviter les boucles de terre en veillant à maintenir le fil aussi court que possible.

La jauge d'épaisseur de fils minimale requise pour ce raccordement est la suivante:
4AWG/21mm²

1 Terminales de salida del altavoz

El MRX-F65 tiene dos terminales de tornillos para cada salida de altavoz. Asegúrese de observar las conexiones correctas de salida del altavoz y la puesta en fase en relación con los otros altavoces del sistema. Conecte la salida positiva al terminal del altavoz positivo y la negativa al negativo. No conecte el terminal del altavoz (-) al chasis del vehículo.

En el modo de puente, conecte la salida izquierda positiva al terminal positivo del altavoz y la salida derecha negativa al terminal negativo del altavoz. No utilice los terminales de altavoz (-) conjuntamente entre los canales derecho e izquierdo, ni los conecte al chasis del vehículo.

NOTAS:

1. Nunca conecte los cables de altavoz juntos o en el punto de tierra del chasis.
2. En caso de conexión derivada de las salidas, use un adaptador Y (se vende por separado) para la entrada. (Consulte la sección "Conexiones puenteadas", página 13)

2 Fusible (30A x2)**UTILICE EL AMPERAJE CORRECTO CUANDO CAMBIE FUSIBLES.**

De lo contrario, puede producirse un incendio o una descarga eléctrica.

3 Terminal de suministro de energía**4 Cable de la batería (vendido separadamente)**

No olvide añadir un fusible en línea con el cable de la batería tan cerca como sea posible del terminal positivo (+) de la batería. Este fusible protegerá el sistema eléctrico de su vehículo en caso de que se produzca un cortocircuito. En la tabla siguiente puede consultar los requisitos de tamaño máximo y mínimo de los cables del fusible.
Fusible de 60A, 4AWG/21mm²

5 Cable para encendido remoto (vendido separadamente)

Conecte este cable al cable de encendido remoto (disparador positivo, (+) 12V solamente) de su unidad principal. Si no hay ningún cable de encendido remoto disponible, consulte la sección Lista de comprobación de conexiones en la página 10 para ver otros métodos alternativos.

NOTA:

Si utiliza la señal del nivel de entrada del altavoz desde la unidad principal, no necesitará conectar el cable de encendido remoto debido a la detección automática de la señal.

6 Cable de tierra (vendido separadamente)

Conecte este cable con seguridad en un punto metálico expuesto, limpio, en el chasis del vehículo. Verifique que este punto es un verdadero punto de puesta a tierra comprobando si existe continuidad entre este punto y el terminal negativo (-) de la batería del vehículo. Conecte a tierra todos sus componentes de audio en el mismo punto del chasis para prevenir bucles en la conexión a tierra y reduzca al máximo la longitud del cableado.

El tamaño de cable mínimo necesario para esta conexión es:
4AWG/21mm²

7 Speaker Level Input Connector

These input leads are for use with head units not equipped with preamp outputs. When not using the RCA Line Input connectors, you should connect these wires to the speaker output leads of your head unit. The MRX-F65 accepts input from high power or standard power head units.

NOTES:

- If connecting the Speaker Input Leads and RCA Inputs at the same time, be sure to connect to different Input channels.
- For the "Speaker Level Input System" setting, connecting the Remote Turn-On Lead is not required due to the "REMOTE SENSING" function of this product. However, the "REMOTE SENSING" function may not work depending on the signal source connected. In such a case, connect the Remote Turn-On Lead to an incoming power supply cord (accessory power) in the ACC position.

8 Speaker Input Leads

These leads are input leads for use with head units not equipped with preamp outputs. Connect these wires to the speaker output leads of your head unit. The MRX-F65 accepts input from high power or standard power head units.

9 Front Left Speaker (White (+))**10 Front Left Speaker (White/Black (-))****11 Front Right Speaker (Gray (+))****12 Front Right Speaker (Gray/Black (-))****13 Rear Left Speaker (Green (+))****14 Rear Left Speaker (Green/Black (-))****15 Rear Right Speaker (Violet (+))****16 Rear Right Speaker (Violet/Black (-))****17 RCA Input Jacks**

Connect these jacks to the line out leads on your head unit using RCA extension cables (sold separately). Be sure to observe correct channel connections; Left to Left and Right to Right. (Front to Front and Rear to Rear)

7 Connecteur d'entrée de niveau de haut-parleur

Ces fils d'entrée permettent d'utiliser des unités principales non équipées de sorties de préamplificateur. Si vous n'utilisez pas des connecteurs d'entrée de ligne RCA, vous devez connecter ces câbles aux conducteurs de sortie de haut-parleur de l'unité principale. Le MRX-F65 accepte entrée à partir d'unités principales de haute puissance ou de puissance normale.

REMARQUES:

- Si vous raccordez simultanément les fils d'entrée du haut-parleur et les entrées RCA, veillez à les raccorder à des canaux d'entrée différents.
- Pour le réglage « Système d'entrée de niveau de haut-parleur », il n'est pas nécessaire de raccorder le fil de mise sous tension télécommandée grâce à la fonction « REVEIL AUTOMATIQUE » de ce produit. Il est néanmoins possible que la fonction « REVEIL AUTOMATIQUE » ne soit pas disponible en fonction de la source du signal. Connecter alors le conducteur de mise sous tension télécommandée à un cordon d'alimentation entrant (alimentation des accessoires) en position ACC.

8 Conducteurs d'entrée de haut-parleur

Ces conducteurs sont des conducteurs d'entrée pour utilisation avec unités principales non équipées de sorties de préamplificateur. Connecter ces câbles aux conducteurs de sortie de haut-parleur de l'unité principale. Le MRX-F65 accepte entrée à partir d'unités principales de haute puissance ou de puissance normale.

9 Haut-parleur avant gauche (Blanc (+))**10 Haut-parleur avant gauche (Blanc/Noir (-))****11 Haut-parleur avant droit (Gris (+))****12 Haut-parleur avant droit (Gris/Noir (-))****13 Haut-parleur arrière gauche (Vert (+))****14 Haut-parleur arrière gauche (Vert/Noir (-))****15 Haut-parleur arrière droit (Violet (+))****16 Haut-parleur arrière droit (Violet/Noir (-))****17 Prises d'entrée RCA**

Connecter ces prises aux conducteurs de sortie de ligne de l'unité principale en utilisant les câbles d'extension RCA (vendus séparément). Vérifier que les connexions de canal correctes: gauche/vers la gauche et droite/vers la droite. (Avant vers l'avant et arrière vers l'arrière)

7 Conector de entrada de nivel del altavoz

Son cables de entrada para uso con unidades principales sin salidas de preamplificador. Si no utiliza conectores de entrada de línea RCA, deberá conectar estos cables a los cables de salida de altavoz de la unidad principal. El MRX-F65 acepta entrada a partir de unidades principales de alta potencia o de potencia normal.

NOTAS:

- Si conecta entradas RCA y cables de entrada de altavoz al mismo tiempo, deberá hacerlo en distintos canales de entrada.
- Para el ajuste "Sistema de entrada de nivel de altavoz", no es necesario conectar el cable de encendido debido a la función "SENSOR REMOTO" de este producto. No obstante, la función "SENSOR REMOTO" podría no funcionar según la fuente de la señal conectada. En ese caso, conecte el cable de encendido remoto a un cable de alimentación entrante (alimentación adicional) en la posición ACC.

8 Cables de entrada del altavoz

Son cables de entrada para uso con unidades principales sin salidas de preamplificador. Conecte estos cables a los cables de salida de altavoz de la unidad principal. El MRX-F65 acepta entrada a partir de unidades principales de alta potencia o de potencia normal.

9 Altavoz delantero izquierdo (Blanco (+))**10 Altavoz delantero izquierdo (Blanco/Negro (-))****11 Altavoz delantero derecho (Gris (+))****12 Altavoz delantero derecho (Gris/Negro (-))****13 Altavoz trasero izquierdo (Verde (+))****14 Altavoz trasero izquierdo (Verde/Negro (-))****15 Altavoz trasero derecho (Violeta (+))****16 Altavoz trasero derecho (Violeta/Negro (-))****17 Clavijas RCA de entrada**

Conecte las mismas a los cables de salida de línea de su unidad principal utilizando cables de extensión RCA (vendidos por separado). Asegúrese de que respeta las conexiones de canal correctas; izquierda para izquierda y derecha para derecha. (Delantera a delantera y trasera a trasera)

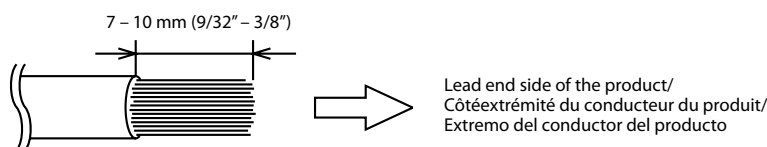


Fig. 4

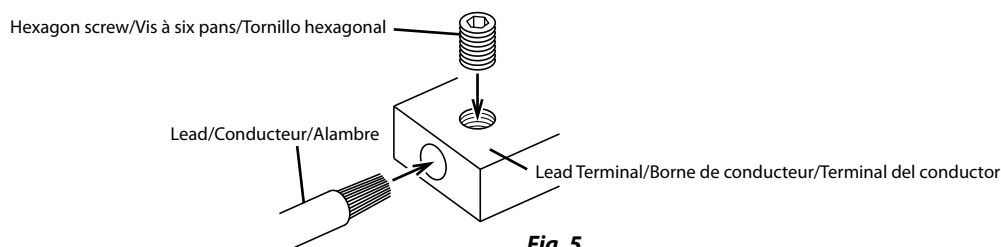


Fig. 5

Cautions on wire lead connections

When using third-party wire cables (power supply wire), use the supplied screws to simplify the connection. Refer to the description below for the proper procedure.

If you are in doubt about how to make this connection, consult your dealer.

If the length of the power and ground cables exceed 1m, or if you connect more than one amplifier, a distribution block should be used. See below for wire gauge recommendations for distribution block connection to battery and ground (depends upon wire length necessary):

2AWG (33mm²) or 1/0AWG (53mm²)

Ensure that you install a correctly-rated in-line fuse on the power cable near the battery positive post.

1. Check the wire size.

NOTES:

- Required Wire Size (Battery Lead, Ground Lead): 4AWG/21mm²
- If the wire gauge used is unknown, ask your dealer.

2. Remove the insulation from the ends of the wire leads by about 7 – 10mm (9/32" – 3/8"). (Fig. 4)

NOTES:

- If length of the exposed wire is too short, a poor connection may occur causing operation failure or sound interruption.
- On the other hand, if the length is too long, an electrical short-circuit may occur.

3. Tighten the set screw with the hexagon wrench (included) to secure the lead. (Fig. 5)

Before making this connection, use insulated shrink tubing to cover any exposed wire extending beyond the terminal.

NOTES:

- Use only the screws included.
- For safety reasons, connect the battery leads last.
- To prevent disconnection of the leads or dropping of the unit, do not use the cabling to carry the unit.

Précautions avec les connexions des fils conducteurs

Lorsque vous utilisez des câbles conducteurs d'autres fabricants (câble d'alimentation), utilisez les vis fournies pour simplifier la connexion. Faire correctement les connexions en se référant à la description suivante.

Si vous avez des doutes, contactez votre revendeur.

Si la longueur du câble d'alimentation et du câble de mise à la terre est supérieure à 1 m ou si vous raccordez plusieurs amplificateurs, vous devez utiliser un raccord de tuyauterie multiple. Voir ci-dessous pour les recommandations concernant la jauge d'épaisseur de fils en vue du raccordement du raccord de tuyauterie multiple à la batterie ou à la terre (en fonction de la longueur nécessaire):

2AWG (33mm²) ou 1/0AWG (53mm²)

Veillez à installer un fusible en ligne de l'ampérage correct sur le câble d'alimentation le plus près possible de la borne positive de la batterie.

1. Vérifier le calibre des fils.

REMARQUES :

- Taille du fil requise (fil de la batterie, fil de terre) : 4AWG/21mm²
- Si le calibre des fils utilisés est inconnu, se renseigner auprès du revendeur.

2. Retirer l'isolation des bouts des fils de connexion de 7 – 10mm (9/32" – 3/8"). (Fig. 4)

REMARQUES :

- Si la longueur des conducteurs avec l'isolation retirée est trop courte, une connexion incorrecte risque de se produire et cela peut provoquer une panne de fonctionnement ou l'interruption du son.
- D'autre part, si la longueur du conducteur est trop longue, un court-circuit électrique risque de se produire.

3. Serrez la vis avec une clé hexagonale (fournie) pour fixer le fil. (Fig. 5)

Avant de faire cette connexion, utiliser la gaine rétrécissable isolante afin de couvrir les câbles dénudés dépassant la borne.

REMARQUES :

- Utiliser uniquement les vis fournies.
- Par mesure de sécurité, connecter les fils de la batterie en dernier.
- Pour éviter le débranchement des conducteurs ou de faire tomber l'appareil, ne pas saisir les conducteurs lors du transport de l'appareil.

Precauciones durante la conexión de alambres

Si utiliza cables de otros fabricantes (cable de fuente de alimentación), utilice los tornillos suministrados para simplificar la conexión. Asegúrese de efectuar correctamente las conexiones siguiendo el procedimiento que se describe a continuación.

Si tiene dudas sobre la forma de hacer las conexiones, consulte a su distribuidor.

Si la longitud de los cables de tierra y de alimentación supera 1 m, o si conecta más de un amplificador, deberá utilizar un bloque de distribución. Consulte más abajo para saber cuáles son las longitudes de cable recomendadas para la conexión del bloque de distribución entre la batería y tierra (depende de la longitud de cable necesaria):

2AWG (33mm²) o 1/0AWG (53mm²)

No olvide instalar un fusible en línea de las especificaciones adecuadas en el cable de alimentación situado junto al terminal positivo de la batería.

1. Compruebe el tamaño de los alambres.

NOTAS:

- Tamaño de cables requerido (cable de la batería, cable de tierra): 4AWG/21mm²
- Si no conoce el tamaño del alambre empleado, consulte a su distribuidor.

2. Quite aproximadamente 7 – 10mm (9/32" – 3/8") de aislación de los extremos de los alambres. (Fig. 4)

NOTAS:

- Si el largo de los conductores sin aislación es demasiado corto, las conexiones podrán quedar mal hechas, lo que a su vez podrá causar fallas de operación o interrupciones en el sonido.
- Por otro lado, si los conductores sin aislación son demasiado largos, podrán producirse cortocircuitos eléctricos.

3. Apriete el tornillo hexagonal (incluido) para fijar el cable. (Fig. 5)

Antes de hacer esta conexión, use un manguito aislante contraible para cubrir los cables expuestos que sobresalen del terminal.

NOTAS:

- Use sólo los tornillos incluidos.
- Por razones de seguridad, conecte los cables de a batería al final.
- Para evitar la desconexión de los alambres o la caída de la unidad, asegúrese de no coger los alambres para transportar la unidad.

CONNECTION CHECK LIST

Please check your head unit for the conditions listed below: (Fig. 6)

Remote Turn-On Lead

- The head unit does not have a remote turn-on or power antenna lead.
- The head unit's power antenna lead is activated only when the radio is on (turns off in the tape or CD Mode).
- The head unit's power antenna lead is logic level output (+) 5V, negative trigger (grounding type), or cannot sustain (+) 12V when connected to other equipment in addition to the vehicle's power antenna.

If any of the above conditions exist, the remote turn-on lead of your MRX-F65 must be connected to a switched power source (ignition) in the vehicle. Be sure to use a 3A fuse as close as possible to this ignition tap. Using this connection method, the MRX-F65 will turn on and stay on as long as the ignition switch is on.

If this is objectionable, a SPST (Single Pole, Single Throw) switch, in addition to the 3A fuse mentioned above, may be installed in-line on the MRX-F65 turn-on lead. This switch will then be used to turn on (and off) the MRX-F65. Therefore, the switch should be mounted so that is accessible by the driver. Make sure the switch is turned off when the vehicle is not running. Otherwise, the amplifier will remain on and drain the battery.

- 1 Blue/White
- 2 Power Antenna
- 3 Remote Turn-On Lead
- 4 To other Alpine components' Remote Turn-On Leads
- 5 SPST Switch (optional)
- 6 Fuse (3A)
- 7 As close as possible to the vehicle's ignition tap
- 8 Ignition Source

LISTE DE VÉRIFICATION DES CONNEXIONS

Prière de vérifier les points énumérés ci-dessous concernant l'unité principale: (Fig. 6)

Conducteur de mise sous tension télécom-mandée

- L'unité principale n'a pas de conducteur de mise sous tension télécommandée ou d'antenne électrique.
- Le conducteur d'antenne électrique de l'unité principale est seulement activé lorsque la radio est allumée (désactivé en mode cassette ou CD).
- Le conducteur d'antenne électrique de l'unité principale est une sortie de niveau logique (+) 5V, déclencheur négatif (de type mise à la terre) ou ne peut pas supporter (+) 12V lors de la connexion à un autre équipement en plus de l'antenne électrique du véhicule.

Si un des points ci-dessus se présente, le conducteur de mise sous tension télécommandée du MRX-F65 doit être connecté à une source d'alimentation commutée (allumage) du véhicule. S'assurer d'utiliser un fusible de 3A le plus près que possible de la prise d'allumage. En utilisant cette méthode de connexion, le MRX-F65 est mis sous tension et restera allumé aussi longtemps que le commutateur d'allumage restera activé.

Si ceci est inacceptable, en plus du fusible de 3A mentionné ci-dessus, un commutateur SPST (commutateur-disjoncteur unipolaire) doit être installé en ligne dans le conducteur de mise sous tension du MRX-F65. Ce commutateur est ensuite utilisé pour mettre sous (et hors) tension le MRX-F65. Pour cette raison, prière de s'assurer que ce commutateur est accessible au conducteur. S'assurer que le commutateur est désactivé quand le véhicule est arrêté. Autrement, l'amplificateur restera activé et videra la batterie.

- 1 Bleu/Blanc
- 2 Antenne électrique
- 3 Conducteur de mise sous tension télécommandée
- 4 Aux conducteurs de mise sous tension télécommandée d'autres composants Alpine
- 5 Commutateur SPST (optionnel)
- 6 Fusible (3A)
- 7 Aussi près que possible de la prise d'allumage du véhicule
- 8 Source d'allumage

LISTA DE COMPROBACIÓN DE CONEXIONES

Por favor compruebe el estado de su unidad principal según las condiciones listadas a continuación: (Fig. 6)

Cable para encendido remoto

- La unidad principal no tiene un cable de encendido remoto o de antena eléctrica.
- El cable de antena eléctrica de la unidad principal solamente está activado cuando la radio está encendida (desactivado en el modo de cinta o de CD).
- El cable de antena eléctrica de la unidad principal es una salida de nivel lógico (+) de 5V, disparador negativo (tipo de tierra), o no puede soportar (+) 12V cuando es conectado a otro equipo además de la antena eléctrica del vehículo.

Si se observa una de las condiciones anteriores, el cable de encendido remoto de su MRX-F65 se deberá conectar a una fuente de alimentación mediante interruptor (ignición) en el vehículo. Asegúrese de utilizar un fusible de 3A tan cerca como sea posible de esta llave de ignición. Empleando este método de conexión, el MRX-F65 se encenderá y permanecerá encendido mientras el interruptor de ignición esté activado.

Si existen objeciones a esta alternativa, en adición al fusible de 3A mencionado antes, se puede instalar en línea un interruptor SPST (polo simple, tiro simple) en el cable de encendido del MRX-F65. Este interruptor se utilizará entonces para encender (y apagar) el MRX-F65. Por lo tanto, el interruptor se deberá montar de forma tal que resulte accesible para el conductor. Asegúrese de que el interruptor esté apagado cuando el vehículo no esté en marcha. De lo contrario, el amplificador permanecerá encendido y agotará la batería.

- 1 Azul/Blanco
- 2 Antena eléctrica
- 3 Cable para encendido remoto
- 4 A los cables para encendido remoto de otros componentes Alpine
- 5 Interruptor SPST (opcional)
- 6 Fusible (3A)
- 7 Tan cerca como sea posible del contacto de encendido del vehículo
- 8 Fuente de encendido

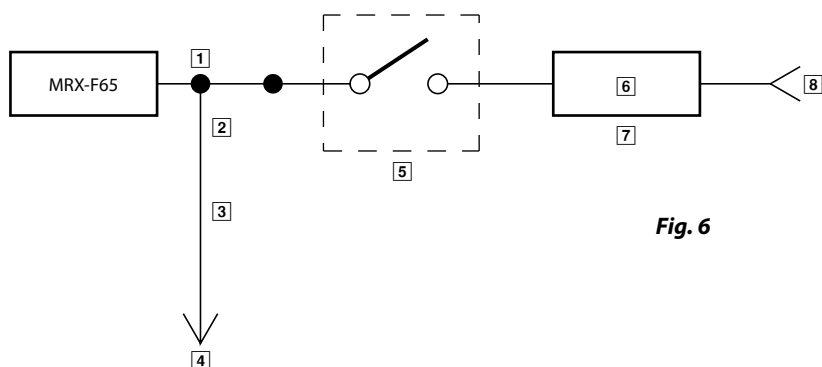


Fig. 6

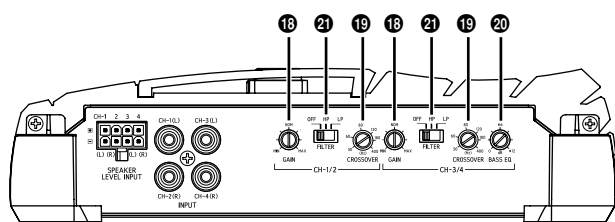


Fig. 7

SWITCH SETTINGS

NOTE:

Before switching each Selector Switch, turn off the power and insert a small screwdriver, etc., perpendicularly to the Switch.

18 Input Gain Adjustment Control

Set the MRX-F65 input gain to the minimum position. Using a dynamic CD as a source, increase the head unit volume until the output distorts.

Then, reduce the volume 1 step (or until the output is no longer distorted). Now, increase the amplifier gain until the sound from the speakers becomes distorted. Reduce the gain slightly so the sound is no longer distorted to achieve the optimum gain setting.

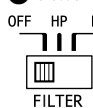
19 Crossover Frequency Adjustment Knob

Use this control to adjust the crossover frequency between 50 Hz to 400 Hz.

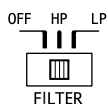
20 Bass EQ Adjustment Knob

Add a 50 Hz bass boost up to +12 dB to appease your bass needs.

21 Crossover Mode Selector Switch



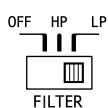
a) Set to the "OFF" position when the amplifier will be used for driving full range speakers or when using an external electronic crossover. The full frequency bandwidth will be output to the speakers with no high or low frequency attenuation.



b) Set to the "HP" position when the amplifier is used to drive a tweeter/midrange system. The frequencies below the crossover point will be attenuated at 12 dB/octave.

NOTE:

In this case the maximum Bass EQ boost level is reduced.



c) Set to the "LP" position when the amplifier is used to drive a subwoofer. The frequencies above the crossover point will be attenuated at 12 dB/octave.

22 Power Indicator

Lights up when power is on.
Is off when power is off.

RÉGLAGES DE COMMUTATEUR

REMARQUE:

Avant de procéder au réglage de chaque commutateur sélecteur, mettre hors tension et insérer un petit tournevis, etc. perpendiculairement au commutateur.

18 Contrôle de réglage de gain d'entrée

Réglez le gain d'entrée du MRX-F65 sur la position minimale avec un CD dynamique comme source, puis augmentez le volume de l'unité principale jusqu'à la distorsion du son. Réduire ensuite le volume d'un pas (ou jusqu'à ce que le son ne soit plus distordu). Augmentez alors le gain de l'amplificateur jusqu'à ce que le son des haut-parleurs se distorde. Réduire le gain petit à petit afin que le son se soit plus distordu pour obtenir un réglage du gain optimal.

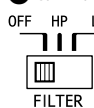
19 Bouton de réglage de la fréquence de transfert

Utiliser cette commande pour régler la fréquence de transfert sur une valeur comprise entre 50 et 400 Hz.

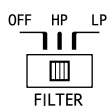
20 Bouton d'ajustement des graves EQ

Ajouter un amplificateur de basses fréquences de 50 Hz réglé sur +12 dB maximum pour répondre aux besoins en basses.

21 Commutateur sélecteur de mode de transfert



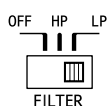
a) Réglez-le en position « OFF » lorsque vous utilisez l'amplificateur pour piloter des haut-parleurs à gamme étendue ou lors de l'utilisation d'un répartiteur électronique externe. La bande entière sortira aux haut-parleurs sans que les fréquences basses ou hautes soient coupées.



b) Régler sur la position « HP » lorsque l'amplificateur est utilisé pour exciter un système de haut-parleur d'aigus/bande moyenne. Les fréquences inférieures au point de recouvrement sont coupées à raison de 12 dB par octave.

REMARQUE :

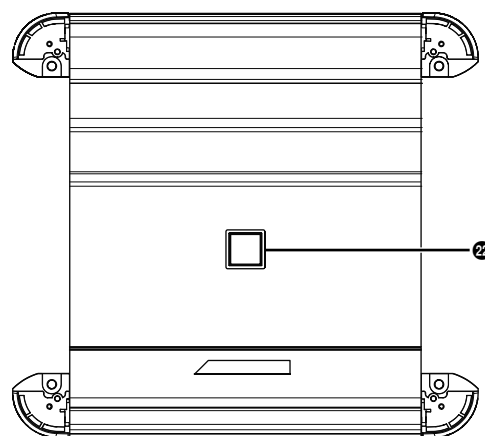
Dans ce cas, le niveau d'alimentation maximal de l'égaliseur des basses fréquences est réduit.



c) Régler sur « LP » lorsque l'amplificateur est utilisé pour exciter un haut-parleur de sous-graves. Les fréquences supérieures au point de recouvrement sont coupées à raison de 12 dB par octave.

22 Indicateur d'alimentation

Allumé lors de la mise en marche.
Éteint lors de l'extinction.



AJUSTES DEL INTERRUPTOR

NOTA:

Antes de cambiar cada interruptor de selección, apague la unidad e introduzca un pequeño destornillador o similar perpendicularmente al interruptor.

18 Controles de ajuste de ganancia de entrada

Ajuste la ganancia de entrada del MRX-F65 en la posición mínima utilizando un CD dinámico como fuente, aumente el volumen de la unidad principal hasta que se distorsione el sonido.

A continuación, reduzca el volumen 1 paso (o hasta que el sonido ya no esté distorsionado). Ahora, aumente la ganancia del amplificador hasta que el sonido de los altavoces vuelva a distorsionarse. Reduzca ligeramente la ganancia para que el sonido deje de distorsionarse y conseguir así el ajuste de ganancia óptimo.

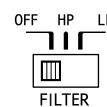
19 Botón de ajuste de frecuencia del filtro divisor (de frecuencias)

Utilice este control para ajustar la frecuencia de crossover entre 50 y 400 Hz.

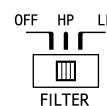
20 Botón de ajuste del ecualizador de graves

Añada un aumento de graves de 50 Hz hasta +12 dB para configurar sus necesidades de graves.

21 Interruptor selector de modo del filtro divisor (de frecuencia)



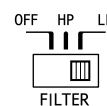
a) Ajuste este interruptor en la posición "OFF" cuando vaya a utilizar el amplificador con altavoces de rango completo o cuando use crossover electrónico externo. Todo el ancho de banda de la frecuencia se emitirá por los altavoces sin atenuación de frecuencias altas o bajas.



b) Fijelo en la posición "HP" cuando se utilice el amplificador para excitar el sistema de altavoz de agudos/tonos medios. Las frecuencias bajo el punto de cruce se cortarán (a razón de 12 dB por octava).

NOTA:

En este caso, se reduce el nivel máximo de potencia Bass EQ.



c) Fijelo en la posición "LP" cuando se utilice el amplificador para excitar el altavoz de frecuencias ultrabajas. Las frecuencias sobre el punto de cruce se cortarán (a razón de 12 dB por octava).

22 Indicador de alimentación

Encendido cuando el aparato está en marcha.
Apagado cuando el aparato está apagado.

SYSTEM DIAGRAMS/DIAGRAMMES DU SYSTÈME/DIAGRAMAS DEL SISTEMA

■ TYPICAL SYSTEM CONNECTIONS/CONNEXIONS TYPIQUES DU SYSTÈME/CONEXIONES TÍPICAS DEL SISTEMA

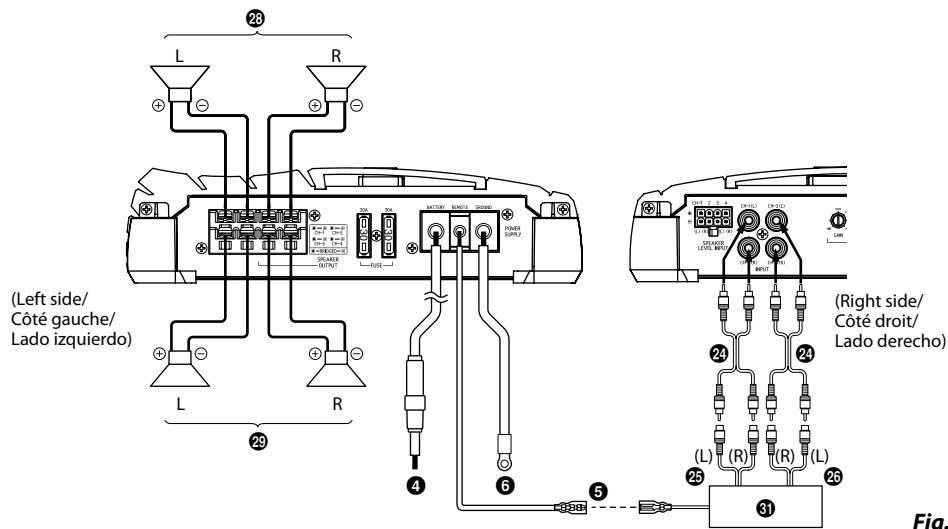


Fig. 8

[English]

- 23 Y-Adaptor (Sold Separately)
- 24 RCA Extension Cable
(Sold Separately)
- 25 Front Output
- 26 Rear output
- 27 Subwoofer Output
- 28 Front Speakers
- 29 Rear Speakers
- 30 Subwoofer
- 31 Head Unit, etc.

[Français]

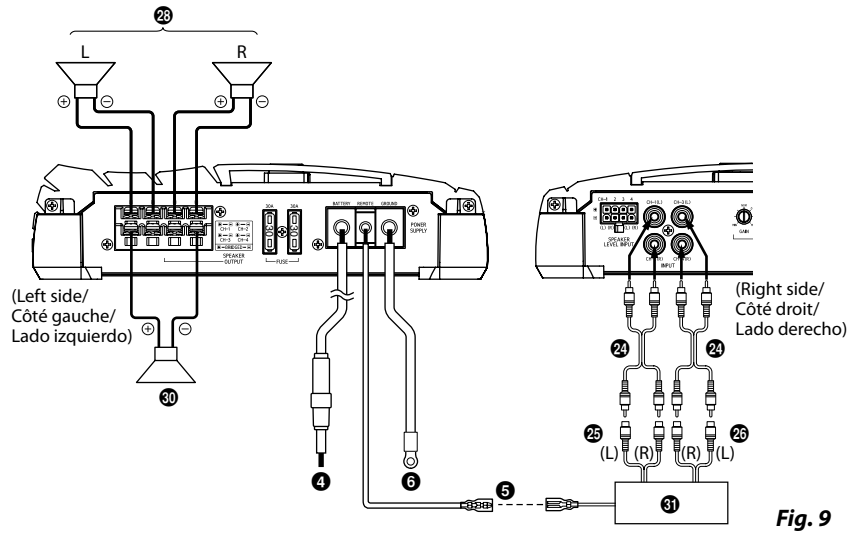
- 23 Adaptateur en forme de « Y »
(vendu séparément)
- 24 Câble de rallonge RCA
(vendu séparément)
- 25 Sortie avant
- 26 Sortie arrière
- 27 Sortie du haut-parleur de sous-graves
- 28 Haut-parleurs avant
- 29 Haut-parleurs arrière
- 30 Haut-parleur de sous-graves
- 31 Unité principale, etc.

[Español]

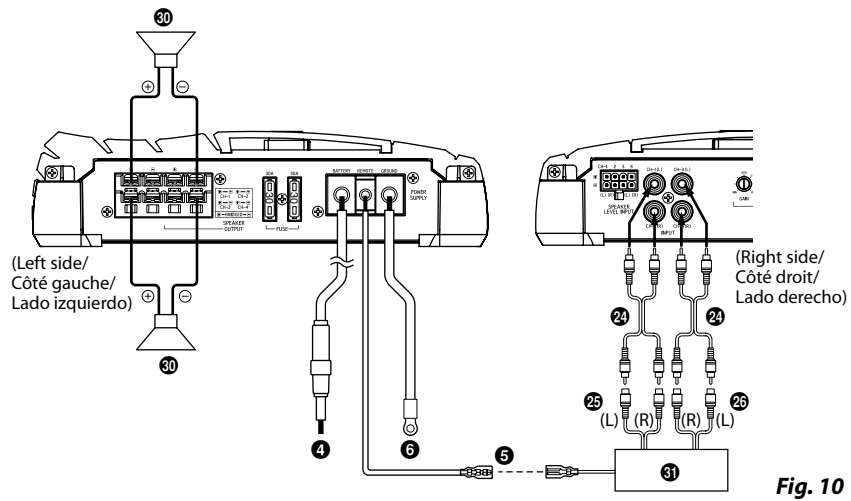
- 23 Adaptador en forma de "Y"
(vendido por separado)
- 24 Cable de extensión RCA
(vendido por separado)
- 25 Salida delantera
- 26 Salida trasera
- 27 Salida del subwoofer
- 28 Altavoces delanteros
- 29 Altavoces traseros
- 30 Altavoz de frecuencias ultrabajas
- 31 Unidad principal, etc.

■ Bridged Connections/Connexions pontées/Conexiones puenteadas

- 2 Speaker + Subwoofer System/Système de 2 haut-parleurs + caisson de basses/Sistema de 2 altavoces + altavoz de frecuencias ultrabajas



- 2 Subwoofer System/Système de 2 haut-parleurs de sous-graves/Sistema de 2 altavoces de frecuencias ultrabajas



Important Tips on Bridging an Amplifier/Conseils importants lors de la mise en pont d'un amplificateur/Consejos importantes cuando conecte en puente un amplificador

NOTE:

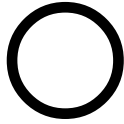
Low output will result if only one channel input is used. The Y-adaptor is not required if a stereo/mono pair line output is used to drive both inputs of the bridged amp.

REMARQUE :

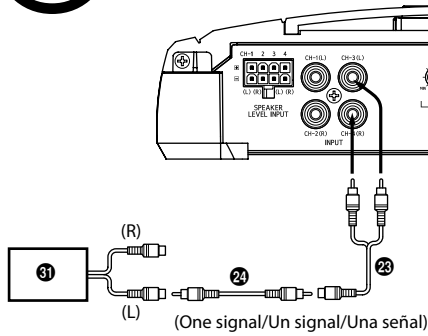
Le système présente une faible puissance en cas d'utilisation d'un seul canal d'entrée. L'adaptateur Y n'est pas requis en cas d'utilisation d'une sortie de ligne ou d'un couple stéréo/mono pour piloter les deux entrées de l'amplificateur ponté.

NOTA:

Se obtendrán salidas bajas si sólo se utiliza una entrada de canal. El adaptador-Y no es necesario si se utiliza una pareja de salida de línea estéreo/mono para conducir ambas entradas del amplificador puenteado.



Proper connection/Connexion correcte/Conexión correcta



Improper connection/Connexion incorrecte/Conexión incorrecta

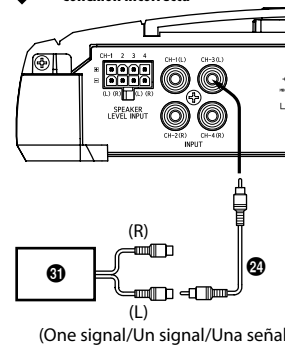


Fig. 11

[English]

- 23 Y-Adaptor (Sold Separately)
- 24 RCA Extension Cable (Sold Separately)
- 25 Front Output
- 26 Rear output
- 27 Subwoofer Output
- 28 Front Speakers
- 29 Rear Speakers
- 30 Subwoofer
- 31 Head Unit, etc.

[Français]

- 23 Adaptateur en forme de « Y » (vendu séparément)
- 24 Câble de rallonge RCA (vendu séparément)
- 25 Sortie avant
- 26 Sortie arrière
- 27 Sortie du haut-parleur de sous-graves
- 28 Haut-parleurs avant
- 29 Haut-parleurs arrière
- 30 Haut-parleur de sous-graves
- 31 Unité principale, etc.

[Español]

- 23 Adaptador en forma de "Y" (vendido por separado)
- 24 Cable de extensión RCA (vendido por separado)
- 25 Salida delantera
- 26 Salida trasera
- 27 Salida del subwoofer
- 28 Altavoces delanteros
- 29 Altavoces traseros
- 30 Altavoz de frecuencias ultrabajas
- 31 Unidad principal, etc.

■ **Speaker Level Input System (Typical System)/Système d'entrée de niveau de haut-parleur (système type)/Sistema de entrada de nivel de altavoz (Sistema estándar)**

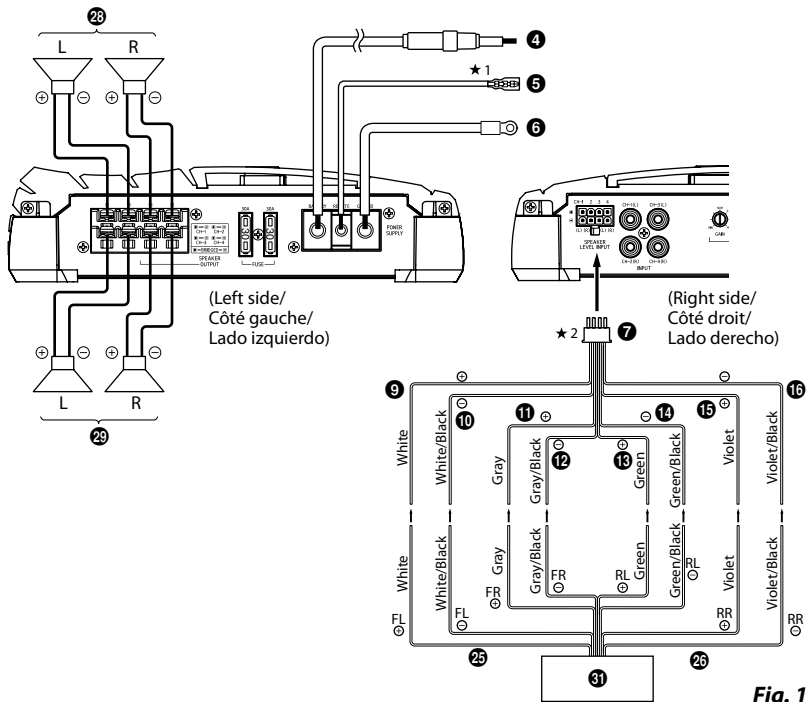


Fig. 12

NOTE/REMARQUE/NOTA:

- ★ **7 Speaker Level Input Connector/Connecteur d'entrée de niveau de haut-parleur/Conector de entrada de nivel del altavoz**

• See page 8./Se reporter à la page 8./Vea la página 8.

- ★1 For the "Speaker Level Input System" setting, connecting the Remote Turn-On Lead is not required due to the "REMOTE SENSING" function of this product. However, the "REMOTE SENSING" function may not work depending on the signal source connected. In such a case, connect the Remote Turn-On Lead to an incoming power supply cord (accessory power) in the ACC position.
- ★2 If connecting the Speaker Input Leads and RCA Inputs at the same time, do not connect the same respective number Speaker Input channels and RCA input channels. Be sure to connect to different Input channels.

- ★1 Pour le réglage « Système d'entrée de niveau de haut-parleur », il n'est pas nécessaire de raccorder le fil de mise sous tension télécommandée grâce à la fonction « REVEIL AUTOMATIQUE » de ce produit. Il est néanmoins possible que la fonction « REVEIL AUTOMATIQUE » ne soit pas disponible en fonction de la source du signal. Connecter alors le conducteur de mise sous tension télécommandée à un cordon d'alimentation entrant (alimentation des accessoires) en position ACC.
- ★2 Si vous raccordez simultanément les fils d'entrée de haut-parleur et les entrées RCA, ne raccordez pas le même nombre respectif de canaux d'entrée de haut-parleur et de canaux d'entrée RCA. Veuillez à effectuer le raccordement sur différents canaux d'entrée.

- ★1 Para el ajuste "Sistema de entrada de nivel de altavoz", no es necesario conectar el cable de encendido debido a la función "SENSOR REMOTO" de este producto. No obstante, la función "SENSOR REMOTO" podría no funcionar según la fuente de la señal conectada. En ese caso, conecte el cable de encendido remoto a un cable de alimentación entrante (alimentación adicional) en la posición ACC.
- ★2 Si conecta los cables de entrada de altavoz y las entradas RCA al mismo tiempo, no conecte los mismos números de canales respectivos de entrada de altavoz y de entrada RCA. Es importante conectarlos a distintos canales de entrada.

[English]

- 24 RCA Extension Cable (Sold Separately)
- 25 Front Output
- 26 Rear output
- 27 Subwoofer Output
- 28 Front Speakers
- 29 Rear Speakers
- 30 Subwoofer
- 31 Head Unit, etc.

[Français]

- 24 Câble de rallonge RCA (vendu séparément)
- 25 Sortie avant
- 26 Sortie arrière
- 27 Sortie du haut-parleur de sous-graves
- 28 Haut-parleurs avant
- 29 Haut-parleurs arrière
- 30 Haut-parleur de sous-graves
- 31 Unité principale, etc.

[Español]

- 24 Cable de extensión RCA (vendido por separado)
- 25 Salida delantera
- 26 Salida trasera
- 27 Salida del subwoofer
- 28 Altavoces delanteros
- 29 Altavoces traseros
- 30 Altavoz de frecuencias ultrabajas
- 31 Unidad principal, etc.

SPECIFICATIONS

| | | MRX-F65 | |
|--------------------|---|--------------------|-----------------|
| Power Output | Per Channel Ref: 4Ω, 14.4V, at <1% THD+N | 110W RMS x 4 | |
| | Per Channel Ref: 2Ω, 14.4V, at <1% THD+N | 160W RMS x 4 | |
| | Bridged Ref: 4Ω, 14.4V, at <1% THD+N | 320W RMS x 2 | |
| THD+N | Ref: 10W into 4Ω | ≤0.02% | |
| | Ref: 10W into 2Ω | ≤0.03% | |
| | Ref: 100W into 4Ω | ≤0.07% | |
| | Ref: 150W into 2Ω | ≤0.09% | |
| S/N Ratio | IHF A-wtd + AES-17 Ref: 1W into 4Ω | 87dB | |
| | IHF A-wtd + AES-17 Ref: Rated Power into 4Ω | 106dB | |
| Frequency Response | +0/-3dB, Ref: 1W into 4Ω | 5-45kHz | |
| | +0/-1dB, Ref: 1W into 4Ω | 7-30kHz | |
| Damping Factor | Ref: 10W into 4Ω at 100Hz | >500 | |
| Input Impedance | | >10kΩ | |
| Input Sensitivity | RCA Input Ref: Rated Power into 4Ω | 0.2-4.0V | |
| | Speaker Level Input Ref: Rated Power into 4Ω | 0.5-10V | |
| Crossover | Variable HPF/LPF (-12dB/oct.) | 50-400Hz | |
| Equalizer | Variable Bass EQ (fc=50Hz) | CH-3/4: 0 to +12dB | |
| Dimensions | Width | Overall | 270mm (10-5/8") |
| | | Heat Sink Only | 210mm (8-1/4") |
| | Height | | 58mm (2-1/4") |
| | Depth | | 230mm (9") |
| Weight | | 2.7kg | |

NOTE:

Specifications and design are subject to change without notice.

SERVICE CARE

◆ IMPORTANT NOTICE

This Amplifier has been type tested and found to comply with the limits for a Class B computing device in accordance with the specifications in Subpart J of Part 15 of FCC Rules. This equipment generates and uses radio frequency energy, and it must be installed and used properly in accordance with the manufacturer's instructions.

| |
|--------------------------------|
| SERIAL NUMBER: _____ |
| INSTALLATION DATE: _____ |
| INSTALLATION TECHNICIAN: _____ |
| PLACE OF PURCHASE: _____ |

◆ IMPORTANT

Please record the serial number of your unit in the space provided here and keep it as a permanent record. The serial number plate is located on the rear of the unit.

◆ For European Customers

Should you have any questions about warranty, please consult your store of purchase.

◆ For Customers in other Countries

IMPORTANT NOTICE

Customers who purchase the product with which this notice is packaged, and who make this purchase in countries other than the United States of America and Canada, please contact your dealer for information regarding warranty coverage.

SPÉCIFICATIONS

| | | MRX-F65 | |
|--------------------------|---|----------------------------------|-----------------|
| Sortie de l'alimentation | Par canal Réf: 4Ω, 14.4V, à <1% DHT+N | 110W RMS x 4 | |
| | Par canal Réf: 2Ω, 14.4V, à <1% DHT+N | 160W RMS x 4 | |
| | En pont Réf: 4Ω, 14.4V, à <1% DHT+N | 320W RMS x 2 | |
| DHT+N | Ref: 10W sous 4Ω | ≤0,02% | |
| | Ref: 10W sous 2Ω | ≤0,03% | |
| | Ref: 100W sous 4Ω | ≤0,07% | |
| | Ref: 150W sous 2Ω | ≤0,09% | |
| Rapport S/B | IHF A-wtd + AES-17 Ref: 1W sous 4Ω | 87dB | |
| | IHF A-wtd + AES-17 Ref: puissance nominale sous 4Ω | 106dB | |
| Réponse de fréquence | +0/-3dB, Réf: 1W sous 4Ω | 5-45kHz | |
| | +0/-1dB, Réf: 1W sous 4Ω | 7-30kHz | |
| Facteur d'amortissement | Ref: 10W sous 4Ω à 100Hz | >500 | |
| Impédance d'entrée | | >10kΩ | |
| Sensibilité d'entrée | Entrée RCA Réf: puissance nominale sous 4Ω | 0,2-4,0V | |
| | Entrée de niveau de haut-parleur Réf: puissance nominale sous 4Ω | 0,5-10V | |
| Transfert | Filtre passe-haut/filtre passe-bas variable (-12dB/oct.) | 50-400Hz | |
| Égaliseur | Égaliseur de graves variables (fc=50Hz) | CH-3/4: 0 à +12dB | |
| Dimensions | Largeur | Ensemble | 270mm (10-5/8") |
| | | Dissipateur thermique uniquement | 210mm (8-1/4") |
| | Hauteur | | 58mm (2-1/4") |
| | Profondeur | | 230mm (9") |
| Poids | | 2,7kg | |

REMARQUE:

Les spécifications et la conception sont sujettes à des modifications sans préavis.

SOINS PRATIQUES

◆ AVIS IMPORTANT

Cet amplificateur a été testé et est conforme aux limites des dispositifs informatiques de catégorie B, conformément aux règlements du FCC, section 15, sous-section J. Ce matériel produit et utilise des hautes fréquences radio et doit être installé et utilisé conformément aux directives du fabricant.

| |
|----------------------------|
| NUMERO DE SERIE: _____ |
| DATE D'INSTALLATION: _____ |
| INSTALLATEUR: _____ |
| LIEU D'ACHAT: _____ |

◆ IMPORTANT

Enregistrer le numéro de série de l'appareil dans l'espace prévu ici et le conserver en permanence. La plaque de numéro de série est située à l'arrière de l'appareil.

◆ Pour les clients Européens

Pour plus de détails sur la garantie, consulter votre revendeur.

◆ Pour les clients d'autres pays

AVIS IMPORTANT

Pour les clients qui achèteraient ce produit en dehors des pays autres que les États Unis d'Amérique et du Canada et dont cette notice est comprise dans le carton, prière de contacter votre revendeur pour plus d'informations concernant la garantie.

ESPECIFICACIONES

| | | MRX-F65 | |
|-------------------------|--|------------------------|-----------------|
| Salida de alimentación | Por canal Ref: 4Ω, 14.4V, a < 1% THD+N | 110W RMS x 4 | |
| | Por canal Ref: 2Ω, 14.4V, a < 1% THD+N | 160W RMS x 4 | |
| | Punteado Ref: 4Ω, 14.4V, a < 1% THD+N | 320W RMS x 2 | |
| THD+N | Ref: 10W en 4Ω | ≤0,02% | |
| | Ref: 10W en 2Ω | ≤0,03% | |
| | Ref: 100W en 4Ω | ≤0,07% | |
| | Ref: 150W en 2Ω | ≤0,09% | |
| Relación S/R | IHF A ponderada + AES-17 Ref: 1W en 4Ω | 87dB | |
| | IHF A ponderada + AES-17 Ref: potencia nominal en 4Ω | 106dB | |
| Respuesta de frecuencia | +0/-3dB, Ref: 1W en 4Ω | 5-45kHz | |
| | +0/-1dB, Ref: 1W en 4Ω | 7-30kHz | |
| Factor de atenuación | Ref: 10W en 4Ω a 100Hz | >500 | |
| Impedancia de entrada | | >10kΩ | |
| Sensibilidad de entrada | Entrada RCA Ref: potencia nominal en 4Ω | 0,2-4,0V | |
| | Entrada de nivel de altavoz Ref: potencia nominal en 4Ω | 0,5-10V | |
| Crossover | HPF/LPF variable (-12dB/oct.) | 50-400Hz | |
| Ecualizador | Bass EQ variable (fc=50Hz) | CH-3/4: 0 a +12dB | |
| Dimensiones | Ancho | Generales | 270mm (10-5/8") |
| | | Solo disipador térmico | 210mm (8-1/4") |
| | Altura | | 58mm (2-1/4") |
| Profundidad | | 230mm (9") | |
| Peso | | 2,7kg | |

NOTA:

Las especificaciones y el diseño del producto están sujetos a cambios sin previo aviso.

CUIDADOS PRÁCTICOS

◆ AVISO IMPORTANTE

Este amplificador ha sido probado y es conforme con los límites de los dispositivos informáticos de categoría B, según la regulación de FCC, sección 15, subsección J. Este equipo produce y utiliza altas frecuencias radio y debe ser instalado y utilizado según las instrucciones del fabricante.

| |
|-----------------------------|
| NÚMERO DE SERIE: _____ |
| FECHA DE INSTALACIÓN: _____ |
| TÉCNICO: _____ |
| LUGAR DE ADQUISICIÓN: _____ |

◆ IMPORTANTE

Anote el número de serie de su unidad en el espacio proporcionado aquí, y consérvelo como un registro permanente. La placa con el número de serie está ubicada en la parte posterior de la unidad.

◆ Para los usuarios europeos

Si tuviera dudas sobre la garantía consulte, por favor, con el almacén donde haya realizado su compra.

◆ Para los usuarios en otros países

AVIS IMPORTANTE

Los clientes que adquieran este producto fuera de Los Estados Unidos de América y Canadá y que tengan este aviso incluido en el embalaje, contacten a su distribuidor para obtener más información sobre la garantía.